

Cubix centrixblock durchgang

Alle Abmessungen sind in MM.



Technische Informationen

Betriebsdruck max 10 Bar
Maximaltemperatur 100°C

Material

Messing EN 12162 - CW617N

Cubix Centrixblock Thermo durchgang

Alle Abmessungen sind in MM.



Technische Informationen

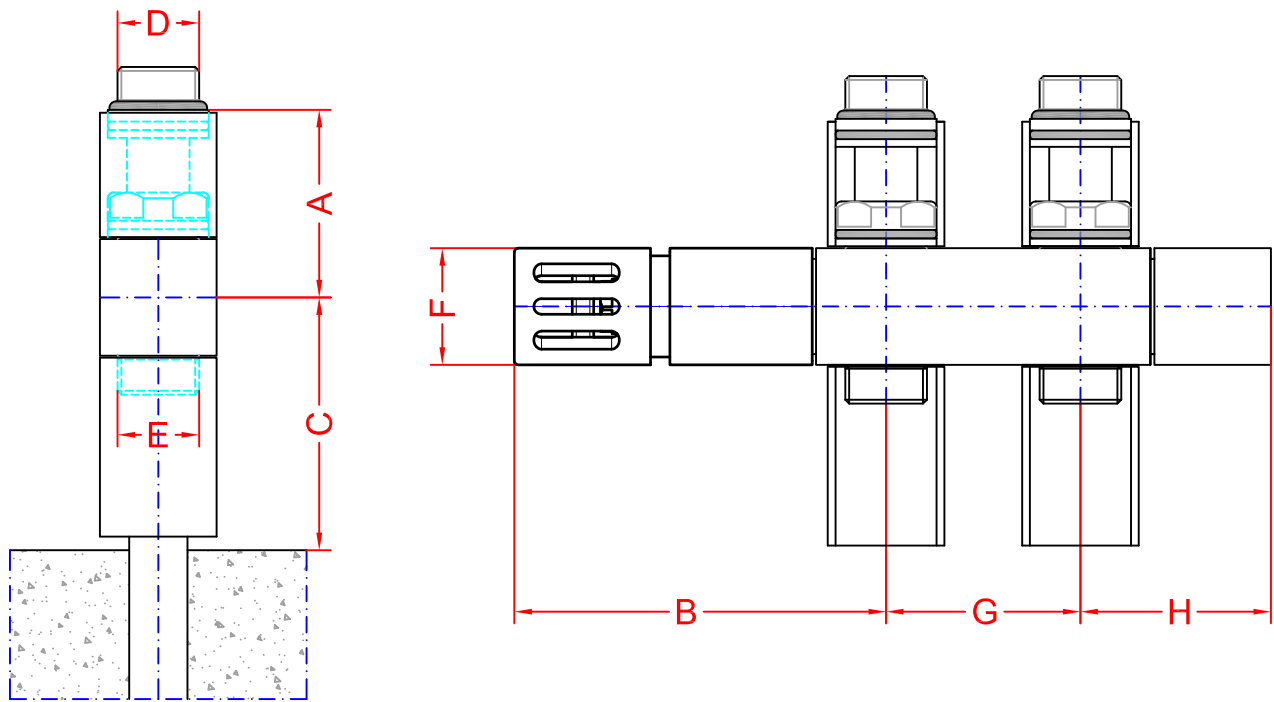
Betriebsdruck max 10 Bar
Maximaltemperatur 100°C

Material

Messing EN 12162 - CW617N

Cubix Centrixblock Thermo durchgang

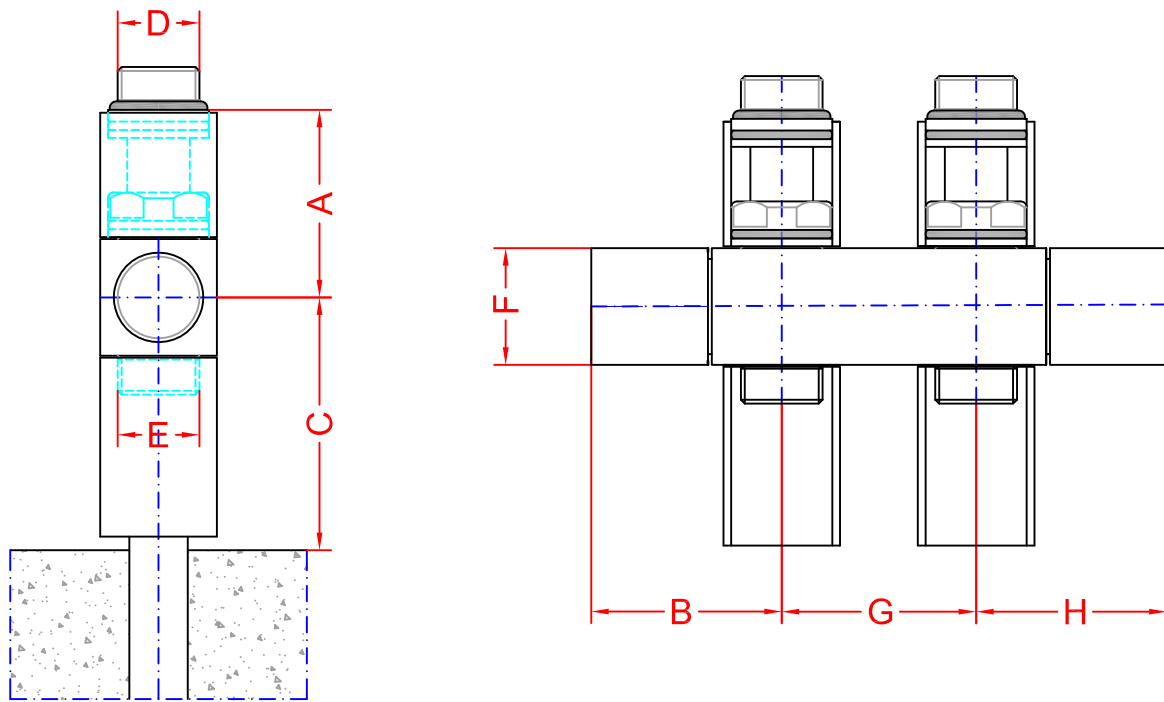
Alle Abmessungen sind in MM.



codice code	D	A	B	C	E	F	G	H
V665HT10	1/2"	48	96	65	1/2"	30	50	50

Cubix centrixblock durchgang

Alle Abmessungen sind in MM.



codice code	D	A	B	C	E	F	G	H
V665H10	1/2"	48	50	65	1/2"	30	50	50