




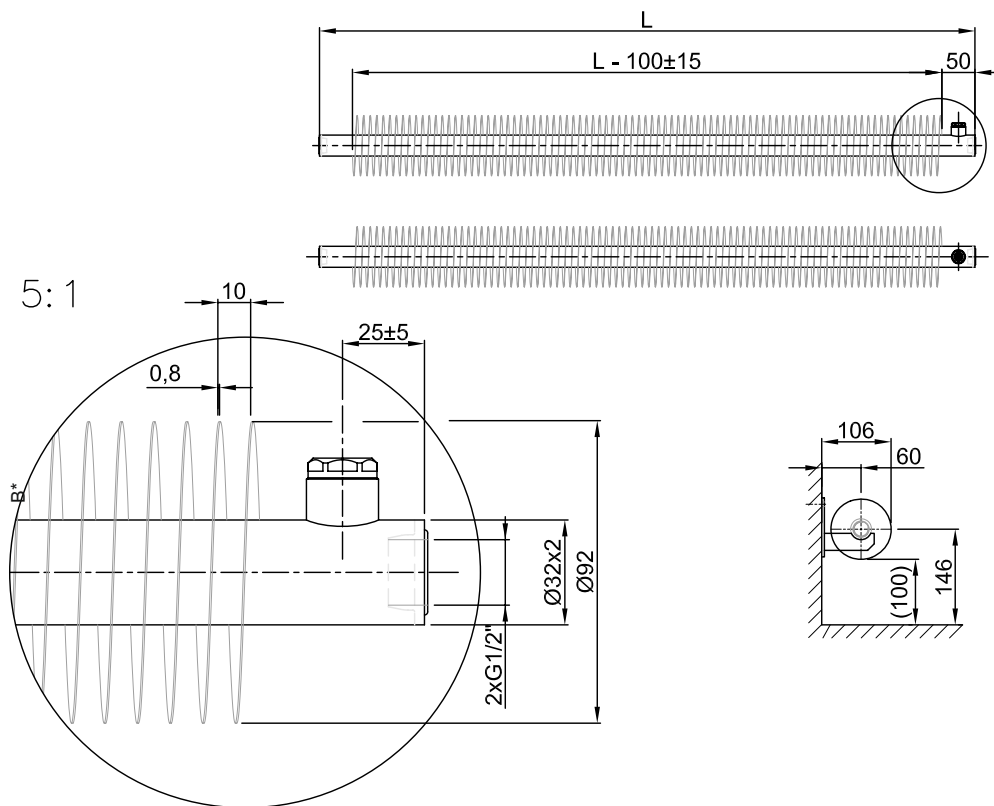
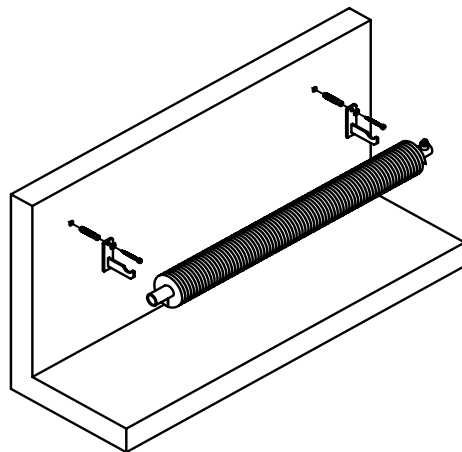
LAURENS SPIRALIX single, RA1 32/92

na stěnu | Wandvariante | wall-version


Indikace výkonu | Indikative Leistung | indicative output $\Delta t 50^\circ\text{C}$
160 ~ 1230 Watt
(dle rozměrů radiátoru | je nach Abmessung | according size of radiator)


Všechny rozměry v MM | alle Abmessungen in MM | all dimensions in MM
L...délka otopného tělesa | Heizkörperlänge | length of radiator
hladké trubky (bez vinutí) na dotaz | glatte Rohre (ohne Windung) auf Anfrage | tubes without winding on request

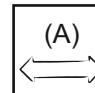
-  Jen topení, (uzavřený) topný systém (voda nebo pára)
Nur Heizung, (geschlossenes) Heizsystem (Wasser oder Dampf)
Heating only, (closed) heating system (water or steam)
-  Kombinovaný provoz | Topení + elektrický
Kombi-Betrieb | Wasser + Elektrisch
Combined system | Water + electric heating
-  Jen elektrický provoz (na dotaz)
Rein elektrisch (auf Anfrage)
Electric version only (on request)





RA1 32x2x92 ON WALL

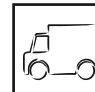
 **Ocel | Stahl | steel**
Vinutí | Windung | finning
32/92, 56/137, 76/156mm

 **Parametry | Tech.Daten | data**
max. 10 bar
max. 120° C

 **Délky | Längen | lengths**
500 - 3000
po | nach | each 100mm

 **Povrch | Oberfläche | surface**
9010 RAL bílá | weiss | white
+% ostatní | andere | other RAL

 **Vertikál | Vertikal | vertical**
Spiralix Vertical
na dotaz | auf Anfrage | on request




 **Dodání | Lieferung | Delivery**
4 - 6 týdnů | Wochen | weeks

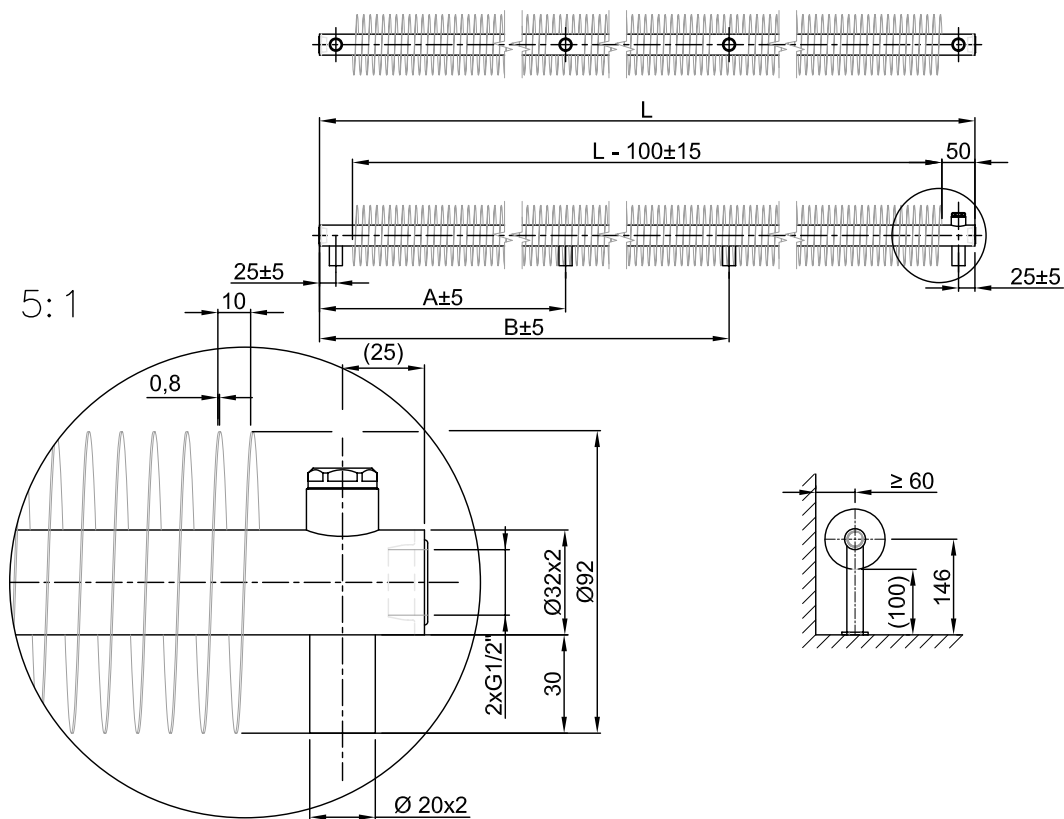
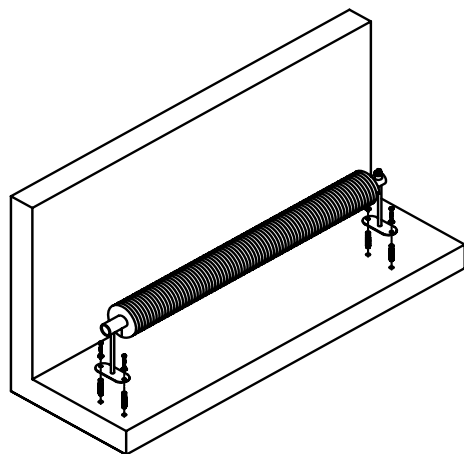
LAURENS SPIRALIX single, RA1 32/92

na zem | Fussbonenvariante | floor version


Indikace výkonu | Indikative Leistung | indicative output $\Delta t 50^\circ\text{C}$
160 ~ 1230 Watt
(dle rozměrů radiátoru | je nach Abmessung | according size of radiator)


Všechny rozměry v MM | alle Abmessungen in MM | all dimensions in MM
L...délka otopného tělesa | Heizkörperlänge | length of radiator
hladké trubky (bez vinutí) na dotaz | glatte Rohre (ohne Windung) auf Anfrage | tubes without winding on request

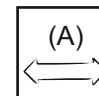
-  Jen topení, (uzavřený) topný systém (voda nebo pára)
Nur Heizung, (geschlossenes) Heizsystem (Wasser oder Dampf)
Heating only, (closed) heating system (water or steam)
-  Kombinovaný provoz | Topení + elektrický
Kombi-Betrieb | Wasser + Elektrisch
Combined system | Water + electric heating
-  Jen elektrický provoz (na dotaz)
Rein elektrisch (auf Anfrage)
Electric version only (on request)





RA1 32x2x92 ON FLOOR

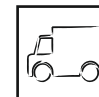
 **Ocel | Stahl | steel**
Vinutí | Windung | finning
32/92, 56/137, 76/156mm

 **Parametry | Tech.Daten | data**
max. 10 bar
max. 120° C

 **Délky | Längen | lengths**
500 - 3000
po | nach | each 100mm

 **Povrch | Oberfläche | surface**
9010 RAL bílá | weiss | white
+% ostatní | andere | other RAL

 **Vertikál | Vertikal | vertical**
Spiralix Vertical
na dotaz | auf Anfrage | on request

 **Dodání | Lieferung | Delivery**
4 - 6 týdnů | Wochen | weeks

LAURENS SPIRALIX single, RA1 32/92


samostojná | Alleinstehend | self-standing


Indikace výkonu | Indikative Leistung | indicative output Δt 50°C
160 ~ 1230 Watt
(dle rozměrů radiátoru | je nach Abmessung | according size of radiator)


Všechny rozměry v MM | alle Abmessungen in MM | all dimensions in MM

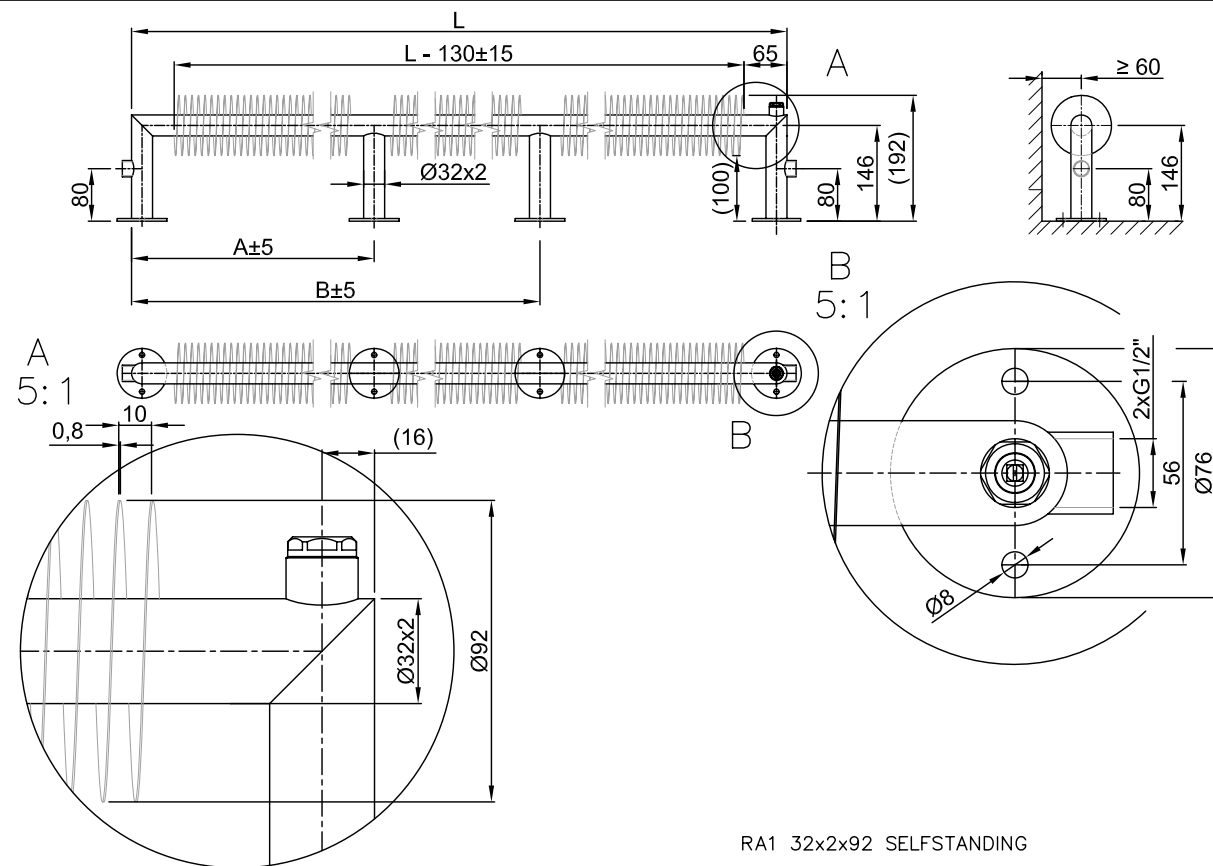
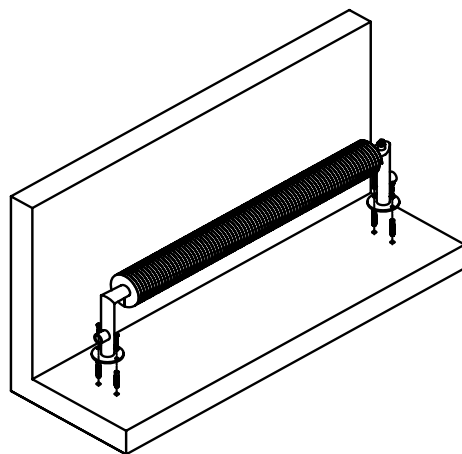
L...délka otopného tělesa | Heizkörperlänge | length of radiator


hladké trubky (bez vinutí) na dotaz | glatte Rohre (ohne Windung) auf Anfrage | tubes without winding on request


 Jen topení, (uzavřený) topný systém (voda nebo pára)
Nur Heizung, (geschlossenes) Heizsystem (Wasser oder Dampf)
Heating only, (closed) heating system (water or steam)


 Kombinovaný provoz | Topení + elektrický
Kombi-Betrieb | Wasser + Elektrisch
Combined system | Water + electric heating


 Jen elektrický provoz (na dotaz)
Rein elektrisch (auf Anfrage)
Electric version only (on request)

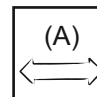


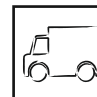
 **Ocel | Stahl | steel**
Vinutí | Windung | finning
32/92, 56/137, 76/156mm

 **Povrch | Oberfläche | surface**
9010 RAL bílá | weiss | white
+% ostatní | andere | other RAL

 **Parametry | Tech.Daten | data**
max. 10 bar
max. 120° C

 **Vertikál | Vertikal | vertical**
Spiralix Vertical
na dotaz | auf Anfrage | on request

 **Délky | Längen | lengths**
500 - 3000
po | nach | each 100mm




 **Dodání | Lieferung | Delivery**
4 - 6 týdnů | Wochen | weeks

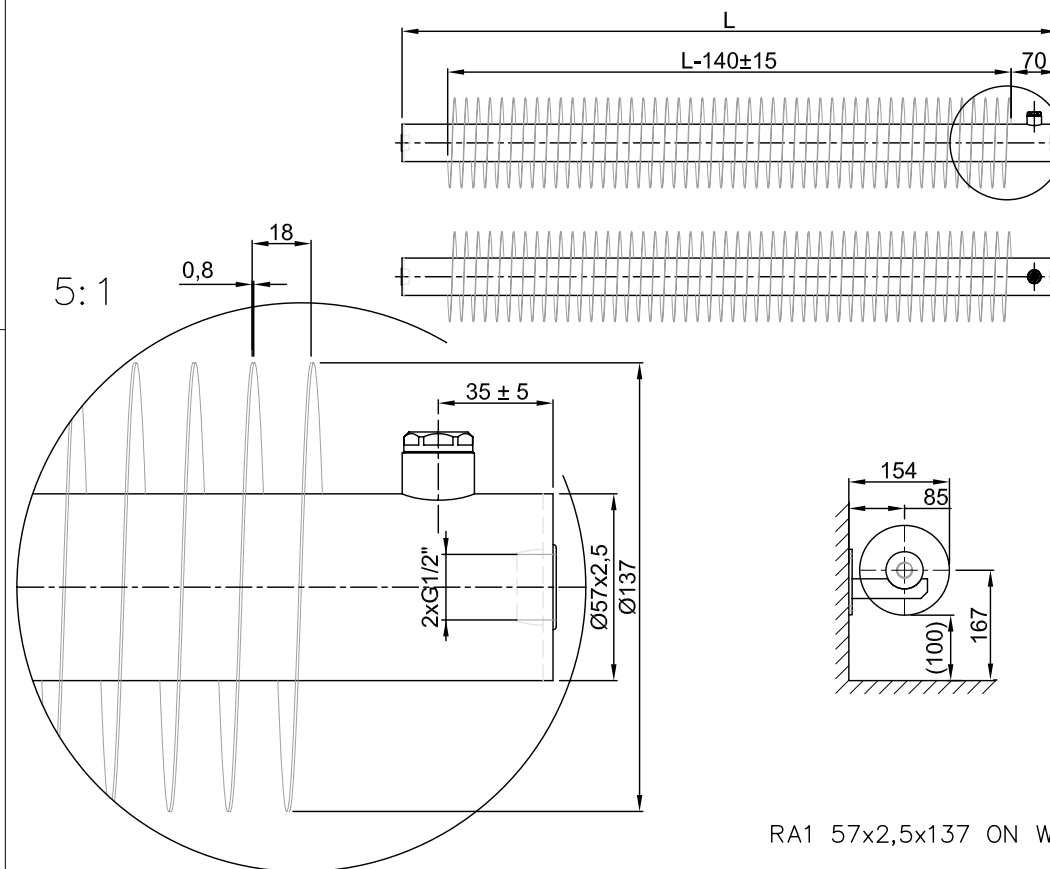
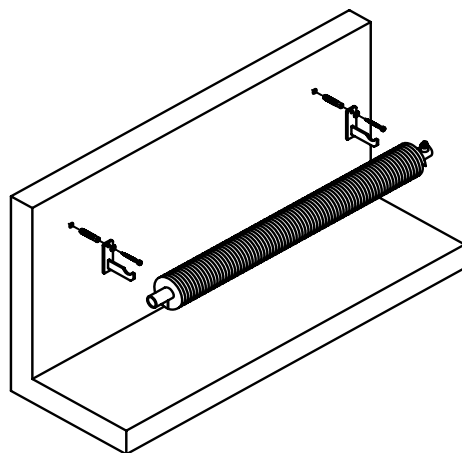
LAURENS SPIRALIX single, RA1 57/137

na stěnu | Wandvariante | wall-version


Indikace výkonu | Indikative Leistung | indicative output Δt 50°C
210 ~ 3080 Watt
(dle rozměrů radiátoru | je nach Abmessung | according size of radiator)


Všechny rozměry v MM | alle Abmessungen in MM | all dimensions in MM
L...délka otopného tělesa | Heizkörperlänge | length of radiator
hladké trubky (bez vinutí) na dotaz | glatte Rohre (ohne Windung) auf Anfrage | tubes without winding on request


-  Jen topení, (uzavřený) topný systém (voda nebo pára)
Nur Heizung, (geschlossenes) Heizsystem (Wasser oder Dampf)
Heating only, (closed) heating system (water or steam)
-  Kombinovaný provoz | Topení + elektrický
Kombi-Betrieb | Wasser + Elektrisch
Combined system | Water + electric heating
-  Jen elektrický provoz (na dotaz)
Rein elektrisch (auf Anfrage)
Electric version only (on request)




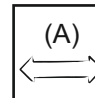
RA1 57x2,5x137 ON WALL

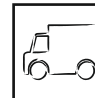
 **Ocel | Stahl | steel**
Vinutí | Windung | finning
32/92, 56/137, 76/156mm

 **Povrch | Oberfläche | surface**
9010 RAL bílá | weiss | white
+% ostatní | andere | other RAL

 **Parametry | Tech.Daten | data**
max. 10 bar
max. 120° C

 **Vertikál | Vertikal | vertical**
Spiralix Vertical
na dotaz | auf Anfrage | on request

 **Délky | Längen | lengths**
500 - 6000
po | nach | each 100mm




 **Dodání | Lieferung | Delivery**
4 - 6 týdnů | Wochen | weeks

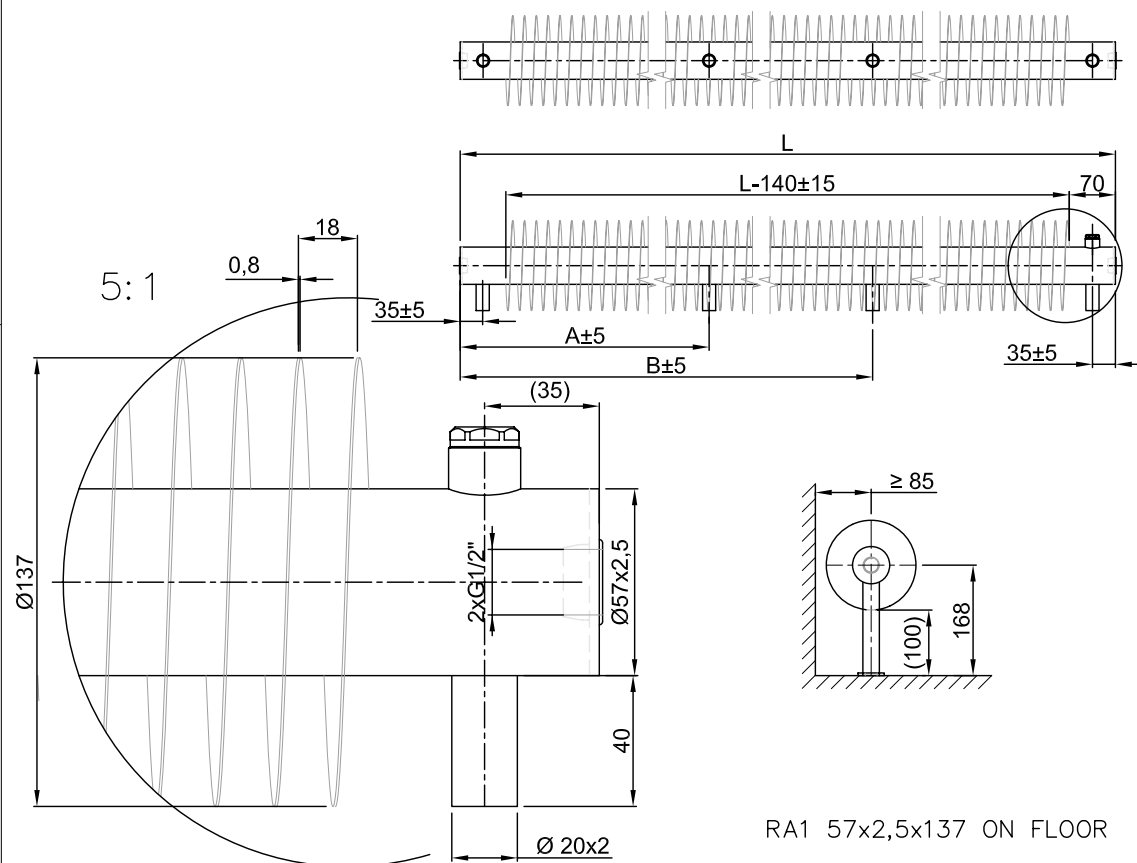
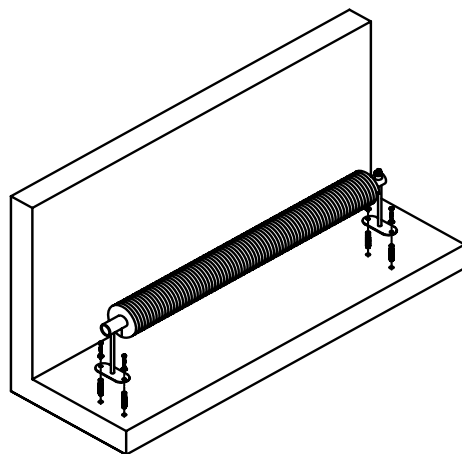
LAURENS SPIRALIX single, RA1 57/137


na zem | Fussbonenvariante | floor version


Indikace výkonu | Indikative Leistung | indicative output Δt 50°C
210 ~ 3080 Watt
(dle rozměrů radiátoru | je nach Abmessung | according size of radiator)

Všechny rozměry v MM | alle Abmessungen n MM | all dimensions in MM
L...délka otopného tělesa | Heizkörperlänge | length of radiator
hladké trubky (bez vinutí) na dotaz | glatte Rohre (ohne Windung) auf Anfrage | tubes without winding on request


-  Jen topení, (uzavřený) topný systém (voda nebo pára)
Nur Heizung, (geschlossenes) Heizsystem (Wasser oder Dampf)
Heating only, (closed) heating system (water or steam)
-  Kombinovaný provoz | Topení + elektrický
Kombi-Betrieb | Wasser + Elektrisch
Combined system | Water + electric heating
-  Jen elektrický provoz (na dotaz)
Rein elektrisch (auf Anfrage)
Electric version only (on request)

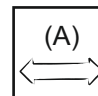


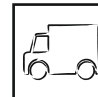
 **Ocel | Stahl | steel**
Vinutí | Windung | finning
32/92, 56/137, 76/156mm

 **Povrch | Oberfläche | surface**
9010 RAL bílá | weiss | white
+% ostatní | andere | other RAL

 **Parametry | Tech.Daten | data**
max. 10 bar
max. 120° C

 **Vertikál | Vertikal | vertical**
Spiralix Vertical
na dotaz | auf Anfrage | on request




 **Délky | Längen | lengths**
(A)
500 - 6000
po | nach | each 100mm

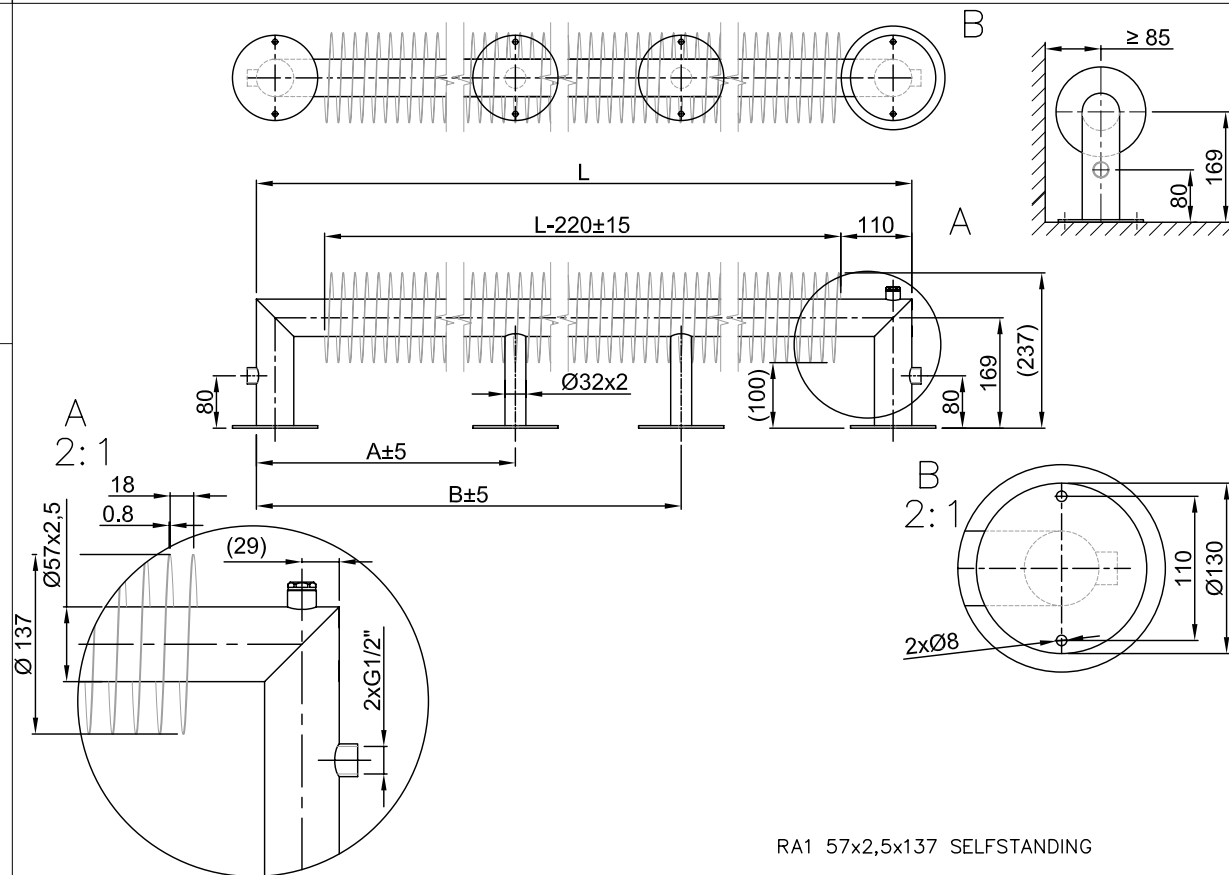
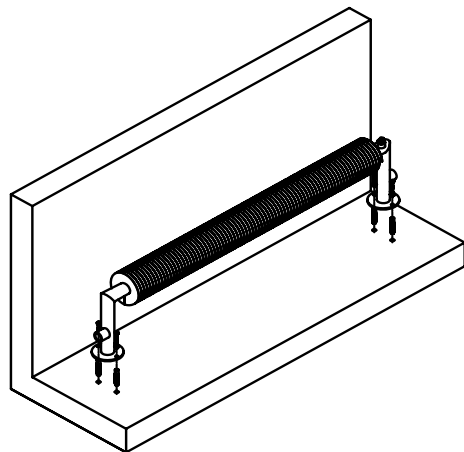
 **Dodání | Lieferung | Delivery**
4 - 6 týdnů | Wochen | weeks


LAURENS SPIRALIX single, RA1 57/137
samostojná | Alleinstehend | self-standing


Indikace výkonu | Indikative Leistung | indicative output Δt 50°C
210 ~ 3080 Watt
(dle rozměrů radiátoru | je nach Abmessung | according size of radiator)

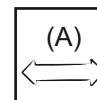
Všechny rozměry v MM | alle Abmessungen in MM | all dimensions in MM
L...délka otopného tělesa | Heizkörperlänge | length of radiator
hladké trubky (bez vinutí) na dotaz | glatte Rohre (ohne Windung) auf Anfrage | tubes without winding on request


-  Jen topení, (uzavřený) topný systém (voda nebo pára)
Nur Heizung, (geschlossenes) Heizsystem (Wasser oder Dampf)
Heating only, (closed) heating system (water or steam)
-  Kombinovaný provoz | Topení + elektrický
Kombi-Betrieb | Wasser + Elektrisch
Combined system | Water + electric heating
-  Jen elektrický provoz (na dotaz)
Rein elektrisch (auf Anfrage)
Electric version only (on request)




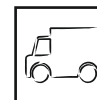
 **Ocel | Stahl | steel**
Vinutí | Windung | finning
32/92, 56/137, 76/156mm

 **Parametry | Tech.Daten | data**
max. 10 bar
max. 120° C

 **Délky | Längen | lengths**
500 - 6000
po | nach | each 100mm

 **Povrch | Oberfläche | surface**
9010 RAL bílá | weiss | white
+% ostatní | andere | other RAL

 **Vertikál | Vertikal | vertical**
Spiralix Vertical
na dotaz | auf Anfrage | on request




 **Dodání | Lieferung | Delivery**
4 - 6 týdnů | Wochen | weeks

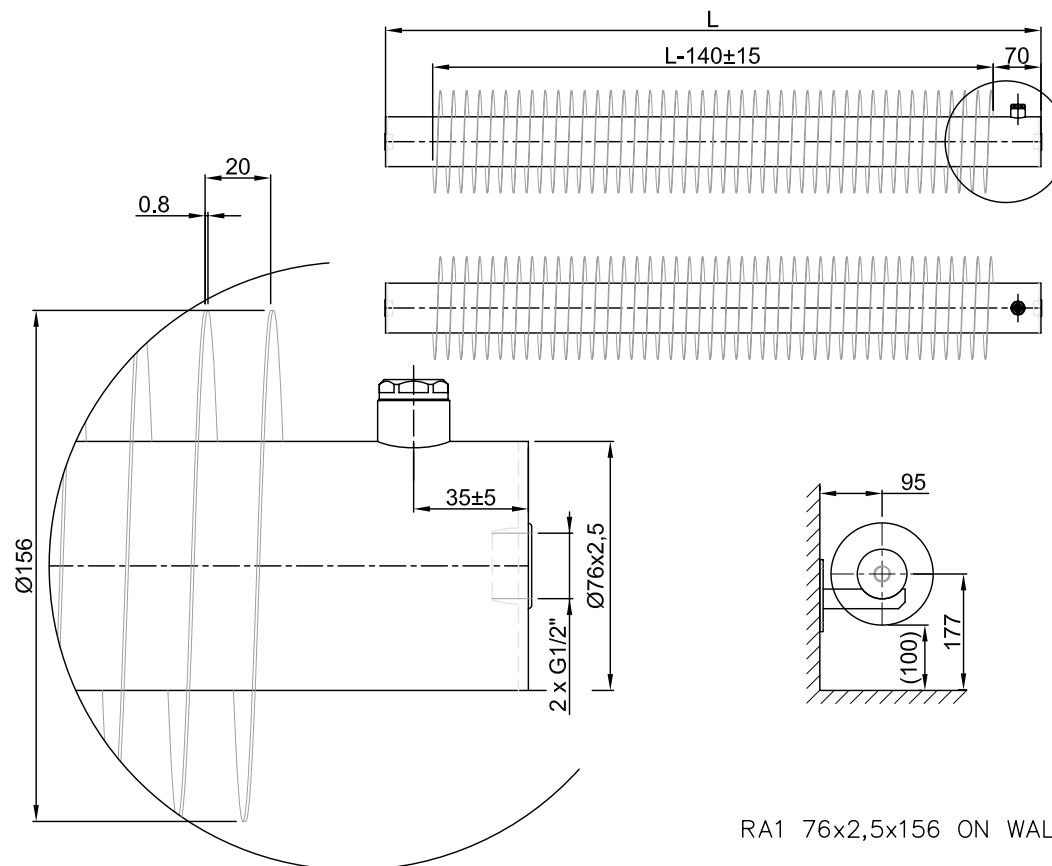
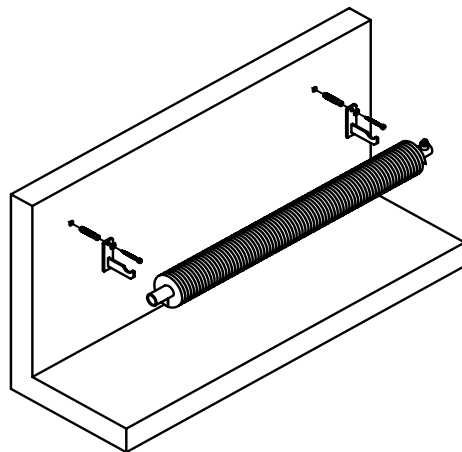
LAURENS SPIRALIX single, RA1 76/156


na stěnu | Wandvariante | wall-version


Indikace výkonu | Indikative Leistung | indicative output $\Delta t 50^\circ\text{C}$
230 ~ 3140 Watt
(dle rozměrů radiátoru | je nach Abmessung | according size of radiator)

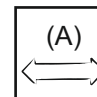
Všechny rozměry v MM | alle Abmessungen in MM | all dimensions in MM
L...délka otopného tělesa | Heizkörperlänge | length of radiator
hladké trubky (bez vinutí) na dotaz | glatte Rohre (ohne Windung) auf Anfrage | tubes without winding on request


-  Jen topení, (uzavřený) topný systém (voda nebo pára)
Nur Heizung, (geschlossenes) Heizsystem (Wasser oder Dampf)
Heating only, (closed) heating system (water or steam)
-  Kombinovaný provoz | Topení + elektrický
Kombi-Betrieb | Wasser + Elektrisch
Combined system | Water + electric heating
-  Jen elektrický provoz (na dotaz)
Rein elektrisch (auf Anfrage)
Electric version only (on request)




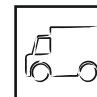
 **Ocel | Stahl | steel**
Vinutí | Windung | finning
32/92, 56/137, 76/156mm

 **Parametry | Tech.Daten | data**
max. 10 bar
max. 120° C

 **Délky | Längen | lengths**
500 - 6000
po | nach | each 100mm

 **Povrch | Oberfläche | surface**
9010 RAL bílá | weiss | white
+% ostatní | andere | other RAL

 **Vertikál | Vertikal | vertical**
Spiralix Vertical
na dotaz | auf Anfrage | on request




 **Dodání | Lieferung | Delivery**
4 - 6 týdnů | Wochen | weeks

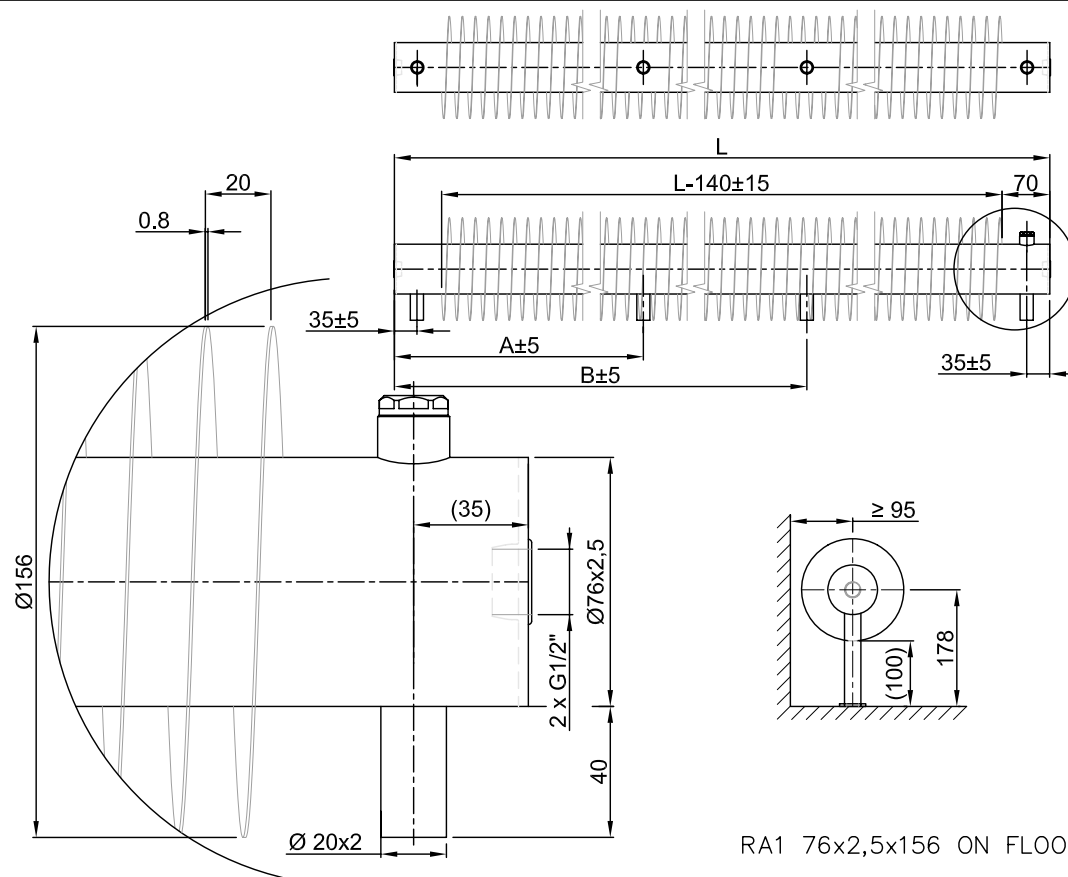
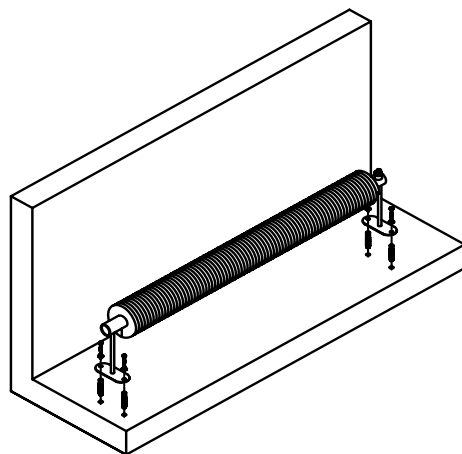
LAURENS SPIRALIX single, RA1 76/156

na zem | Fussbonenvariante | floor version


Indikace výkonu | Indikative Leistung | indicative output $\Delta t 50^\circ\text{C}$
230 ~ 3140 Watt
(dle rozměrů radiátoru | je nach Abmessung | according size of radiator)


Všechny rozměry v MM | alle Abmessungen n MM | all dimensions in MM
L...délka otopného tělesa | Heizkörperlänge | length of radiator
hladké trubky (bez vinutí) na dotaz | glatte Rohre (ohne Windung) auf Anfrage | tubes without winding on request

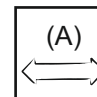
-  Jen topení, (uzavřený) topný systém (voda nebo pára)
Nur Heizung, (geschlossenes) Heizsystem (Wasser oder Dampf)
Heating only, (closed) heating system (water or steam)
-  Kombinovaný provoz | Topení + elektrický
Kombi-Betrieb | Wasser + Elektrisch
Combined system | Water + electric heating
-  Jen elektrický provoz (na dotaz)
Rein elektrisch (auf Anfrage)
Electric version only (on request)





RA1 76x2,5x156 ON FLOOR

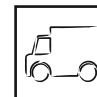
 **Ocel | Stahl | steel**
Vinutí | Windung | finning
32/92, 56/137, 76/156mm

 **Parametry | Tech.Daten | data**
max. 10 bar
max. 120° C

 **Délky | Längen | lengths**
500 - 6000
po | nach | each 100mm

 **Povrch | Oberfläche | surface**
9010 RAL bílá | weiss | white
+% ostatní | andere | other RAL

 **Vertikál | Vertikal | vertical**
Spiralix Vertical
na dotaz | auf Anfrage | on request

 **Dodání | Lieferung | Delivery**
4 - 6 týdnů | Wochen | weeks

