




Anuova Line C2 - Wall wandhängende Variante

**Leistungsbereich $\Delta T_{50^\circ C}$
48 ~ 6270 Watt
(je nach Abmessung)**

Alle Abmessungen sind in MM. Abgeblendete Symbole können NICHT bestellt werden
*) Spezielle Abmessungen können auf Mass (Kundenwunsch) gefertigt werden

-  Nur Wasserheizung, (geschlossenes System)
-  Heizwasser & elektrisch (Kombi-Betrieb)
-  Rein elektrisch

Material
Stahl
Rohre 25mm

Oberfläche
KTL+RAL weiss
Andere +30-50%

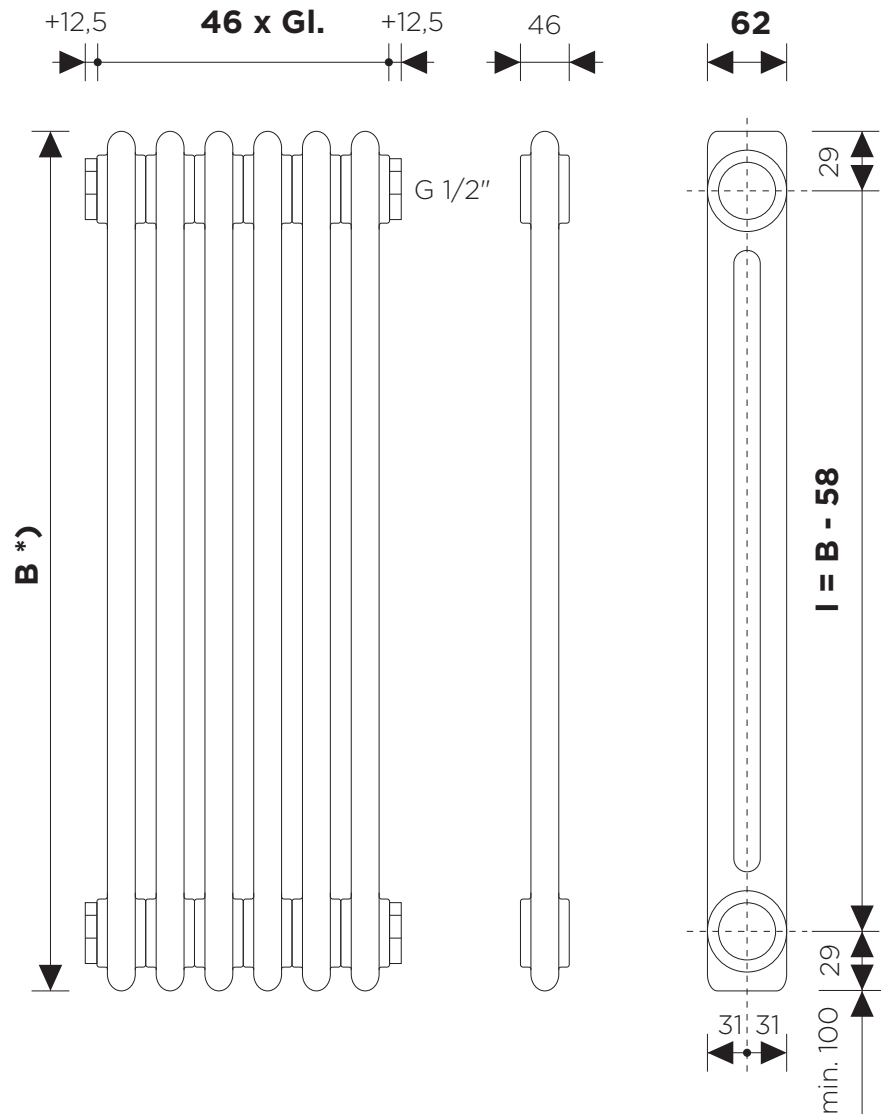
Betriebsdaten
max. 10 bar
max. 90° C

Standardbreiten
(A) 46 mm (+/- 1%)
1 Glied

Standardhöhen
(B) 220 - 3000 mm
20 Höhen

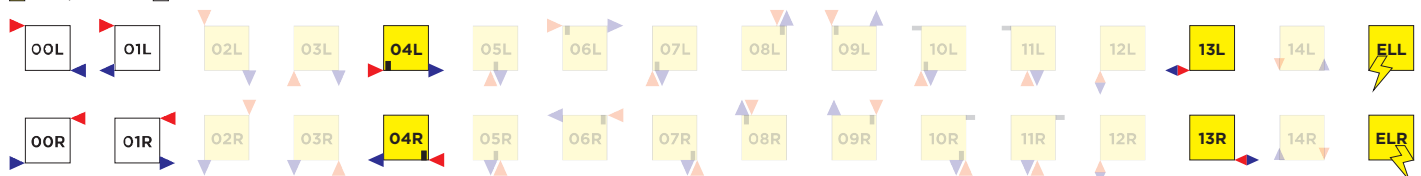
Horizontale Variante

Liefertermine
4 - 6 Wochen



Anschlüsse | Varianten

■ Aufpreis stadnard

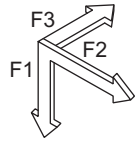


HINWEIS: Durckfehler und Änderungen sind vorbehalten. Laurens behält sich das Recht vor jegliche technische Änderungen ohne vorheriger Bekanntgabe durchzuführen. Die Firma Laurens empfiehlt Ihnen sowohl die vorhandenen, sowie die neuen Anschlüsse erst nach der Heizkörperlieferung zu ändern, bzw. zu fertigen.
Mehr Information über Preise, Leistungen und Installations- bzw. Verkaufsstelle erfahren Sie unter www.laurens-heizkoerper.de

Anuova Line - Wandkonsole

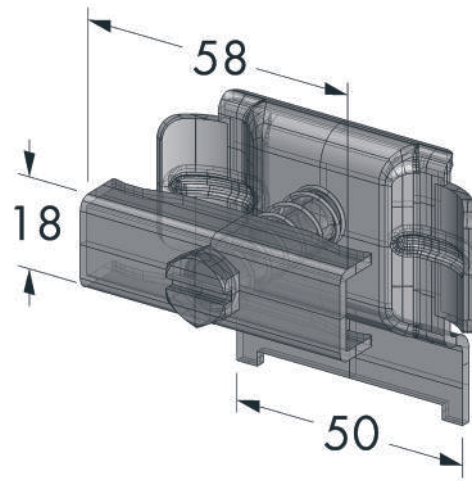
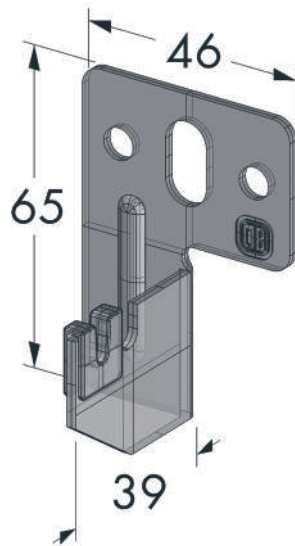
Wandkonsole für wandhängende Variante

***Die Wandkonsolensets sind nicht im Standardpreis von Heizkörper inkludiert.
Die Wandkonsolen werden nach der Heizkörpergröße ausgelegt.**

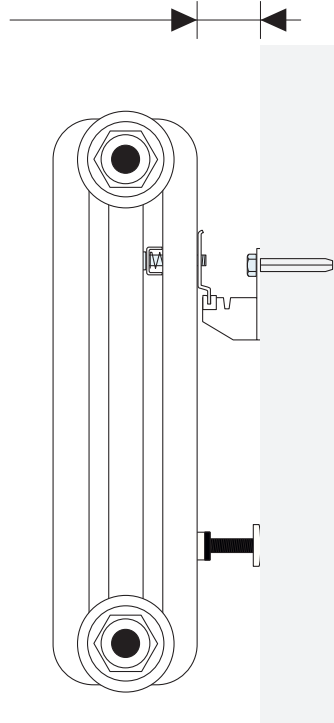


F1 = 780 N

F2 = 400 N






30 - 40 mm



Anuova Line C2 - Floor bodenstehende Variante

**Leistungsbereich $\Delta T_{50^\circ C}$
48 ~ 6270 Watt
(je nach Abmessung)**

Alle Abmessungen sind in MM. Abgeblendete Symbole können NICHT bestellt werden
*) Spezielle Abmessungen können auf Mass (Kundenwunsch) gefertigt werden

-  Nur Wasserheizung,
(geschlossenes System)
-  Heizwasser & elektrisch
(Kombi-Betrieb)
-  Rein elektrisch

Material
Stahl
Rohre 25mm

Oberfläche
KTL+RAL weiss
Andere +30-50%

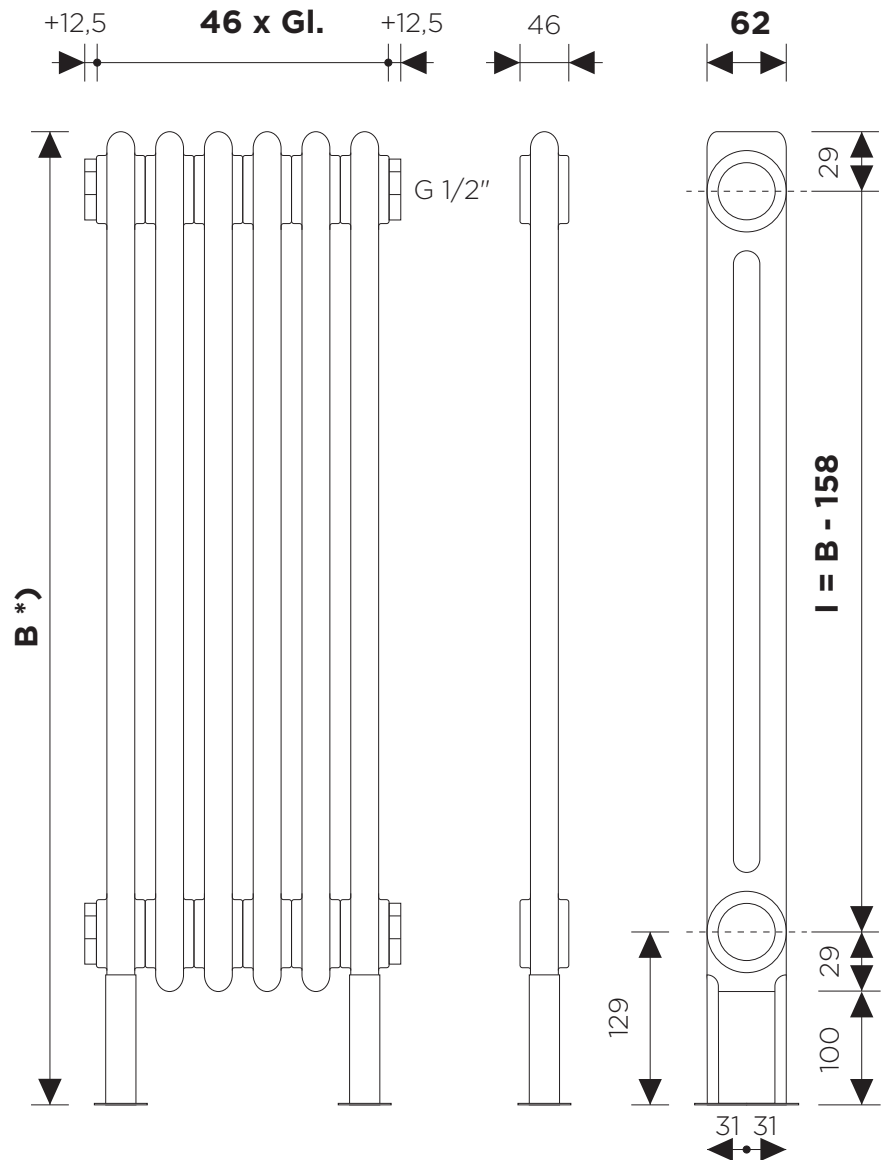
Betriebsdaten
max. 10 bar
max. 90° C

Standardbreiten
(A) 46 mm (+/- 1%)
1 Glied

Standardhöhen
(B) 220 - 3000 mm
20 Höhen

Horizontale Variante

Liefertermine
4 - 6 Wochen



Anschlüsse | Varianten

■ Aufpreis stadnard



HINWEIS: Durchfehler und Änderungen sind vorbehalten. Laurens behält sich das Recht vor jegliche technische Änderungen ohne vorheriger Bekanntgabe durchzuführen. Die Firma Laurens empfiehlt Ihnen sowohl die vorhandenen, sowie die neuen Anschlüsse erst nach der Heizkörperlieferung zu ändern, bzw. zu fertigen.

Mehr Information über Preise, Leistungen und Installations- bzw. Verkaufsstelle erfahren Sie unter www.laurens-heizkoerper.de