




Anuova Line C5 - Wall wandhängende Variante

**Leistungsbereich $\Delta T_{50}^{\circ C}$
105 ~ 12390 Watt
(je nach Abmessung)**

Alle Abmessungen sind in MM. Abgeblendete Symbole können NICHT bestellt werden
*) Spezielle Abmessungen können auf Mass (Kundenwunsch) gefertigt werden

-  Nur Wasserheizung,
(geschlossenes System)
-  Heizwasser & elektrisch
(Kombi-Betrieb)
-  Rein elektrisch

Material
Stahl
Rohre 25mm

Oberfläche
KTL+RAL weiss
Andere +30-50%

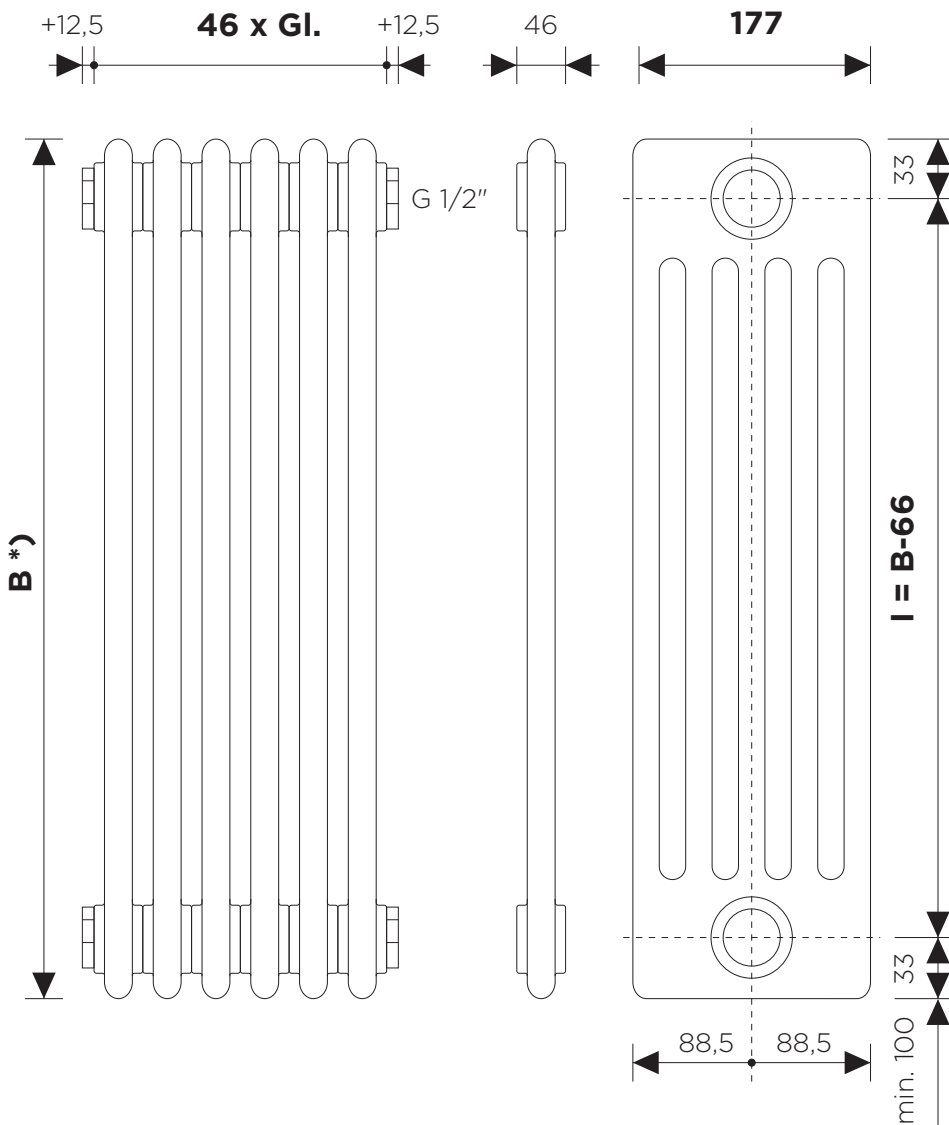
Betriebsdaten
max. 10 bar
max. 90° C

Standardbreiten
(A) 46 mm (+/- 1%)
1 Glied

Standardhöhen
(B) 220 - 3000 mm
20 Höhen

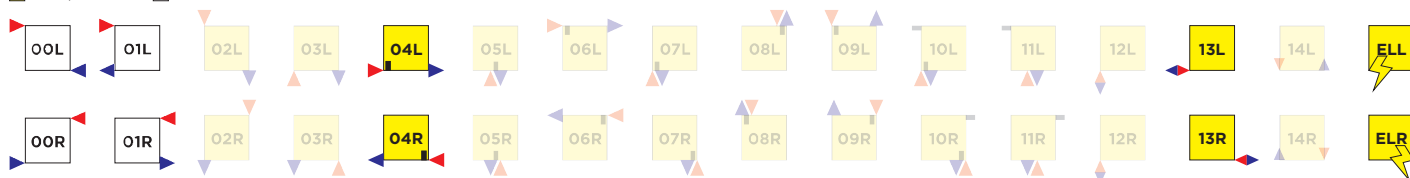
Horizontale Variante

Liefertermine
4 - 6 Wochen



Anschlüsse | Varianten

■ Aufpreis stadnard

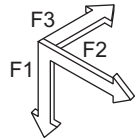


HINWEIS: Durchfehler und Änderungen sind vorbehalten. Laurens behält sich das Recht vor jegliche technische Änderungen ohne vorheriger Bekanntgabe durchzuführen. Die Firma Laurens empfiehlt Ihnen sowohl die vorhandenen, sowie die neuen Anschlüsse erst nach der Heizkörperlieferung zu ändern, bzw. zu fertigen.
Mehr Information über Preise, Leistungen und Installations- bzw. Verkaufsstelle erfahren Sie unter www.laurens-heizkoerper.de

Anuova Line - Wandkonsole

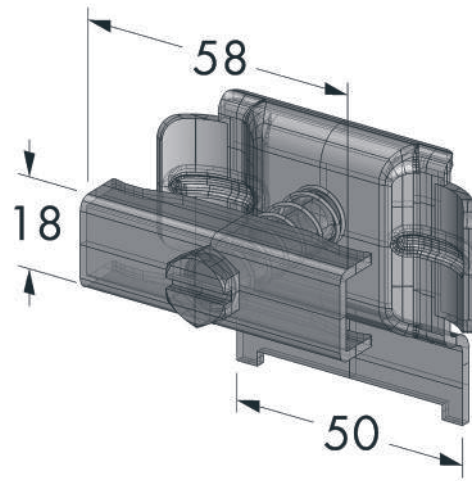
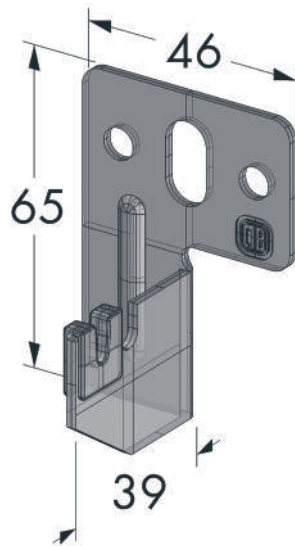
Wandkonsole für wandhängende Variante

***Die Wandkonsolensets sind nicht im Standardpreis von Heizkörper inkludiert.
Die Wandkonsolen werden nach der Heizkörpergröße ausgelegt.**

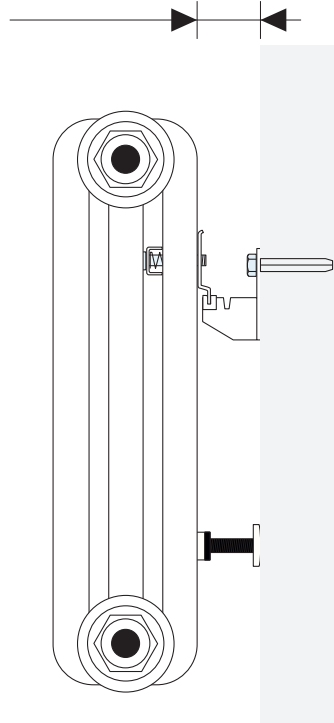


F1 = 780 N

F2 = 400 N



30 - 40 mm






Anuova Line C5 - Floor

bodenstehende Variante

Leistungsbereich $\Delta T_{50^\circ C}$
105 ~ 12390 Watt
(je nach Abmessung)

Alle Abmessungen sind in MM. Abgeblendete Symbole können NICHT bestellt werden
*) Spezielle Abmessungen können auf Mass (Kundenwunsch) gefertigt werden

-  Nur Wasserheizung, (geschlossenes System)
-  Heizwasser & elektrisch (Kombi-Betrieb)
-  Rein elektrisch

Material
Stahl
Rohre 25mm

Oberfläche
KTL+RAL weiss
Andere +30-50%

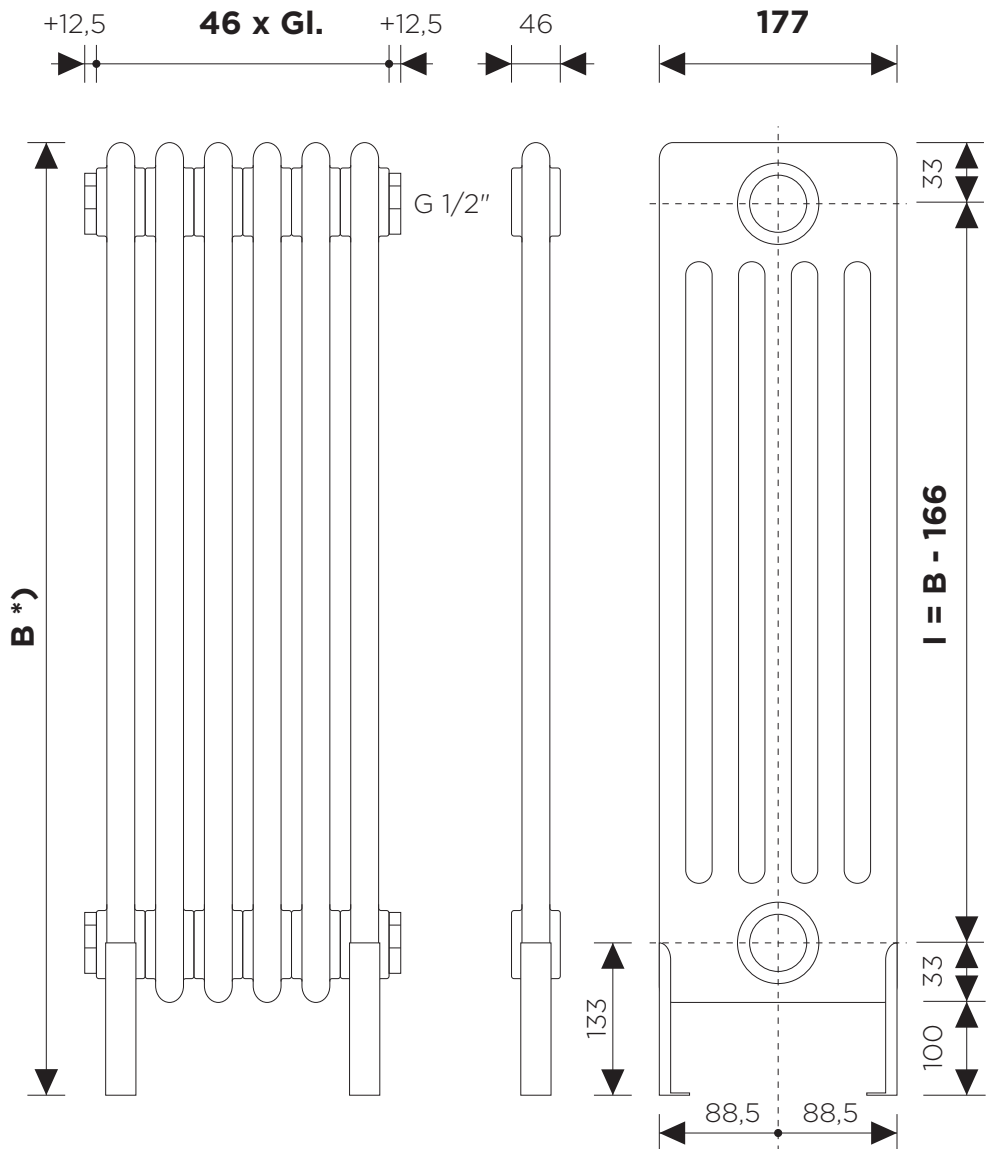
Betriebsdaten
max. 10 bar
max. 90° C

Standardbreiten
(A) 46 mm (+/- 1%)
1 Glied

Standardhöhen
(B) 220 - 3000 mm
20 Höhen

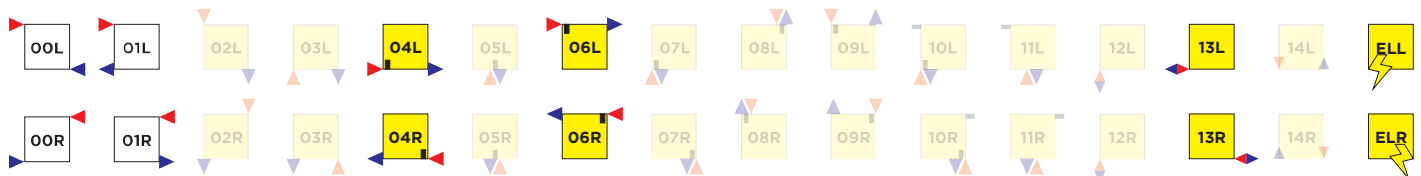
Horizontale Variante

Liefertermine
4 - 6 Wochen



Anschlüsse | Varianten

■ Aufpreis stadnard



HINWEIS: Durchfehler und Änderungen sind vorbehalten. Laurens behält sich das Recht vor jegliche technische Änderungen ohne vorheriger Bekanntgabe durchzuführen. Die Firma Laurens empfiehlt Ihnen sowohl die vorhandenen, sowie die neuen Anschlüsse erst nach der Heizkörperlieferung zu ändern, bzw. zu fertigen.

Mehr Information über Preise, Leistungen und Installations- bzw. Verkaufsstelle erfahren Sie unter www.laurens-heizkoerper.de