

# Anuova Line C6 - Wall wandhängende Variante

**Leistungsbereich  $\Delta T_{50^\circ C}$   
126 ~ 14430 Watt  
(je nach Abmessung)**

Alle Abmessungen sind in MM. Abgeblendete Symbole können NICHT bestellt werden  
\*) Spezielle Abmessungen können auf Mass (Kundenwunsch) gefertigt werden

- Nur Wasserheizung, (geschlossenes System)
- Heizwasser & elektrisch (Kombi-Betrieb)
- Rein elektrisch

**Material**  
Stahl  
Rohre 25mm

**Oberfläche**  
KTL+RAL weiss  
Andere +30-50%

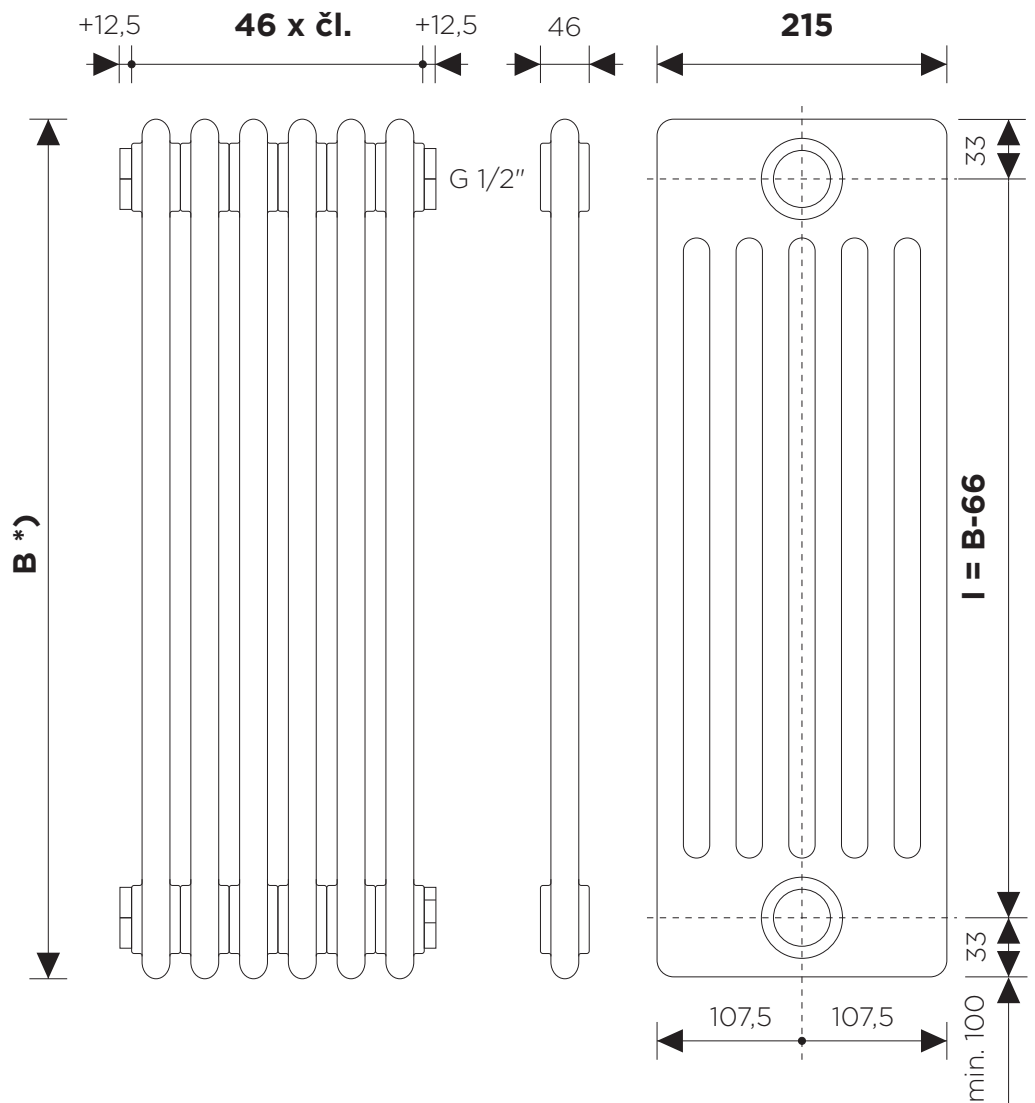
**Betriebsdaten**  
max. 10 bar  
max. 90° C

**Standardbreiten**  
(A) 46 mm (+/- 1%)  
1 Glied

**Standardhöhen**  
(B) 220 - 3000 mm  
20 Höhen

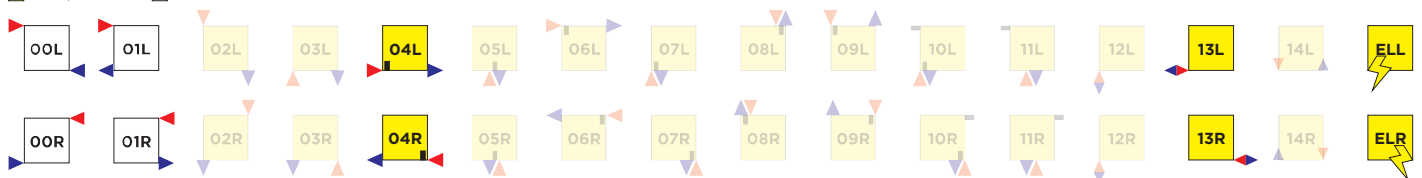
**Horizontale Variante**

**Liefertermine**  
4 - 6 Wochen



## Anschlüsse | Varianten

■ Aufpreis  stadnard

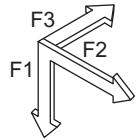


HINWEIS: Durckfehler und Änderungen sind vorbehalten. Laurens behält sich das Recht vor jegliche technische Änderungen ohne vorheriger Bekanntgabe durchzuführen. Die Firma Laurens empfiehlt Ihnen sowohl die vorhandenen, sowie die neuen Anschlüsse erst nach der Heizkörperlieferung zu ändern, bzw. zu fertigen.  
Mehr Information über Preise, Leistungen und Installations- bzw. Verkaufsstelle erfahren Sie unter [www.laurens-heizkoerper.de](http://www.laurens-heizkoerper.de)

# Anuova Line - Wandkonsole

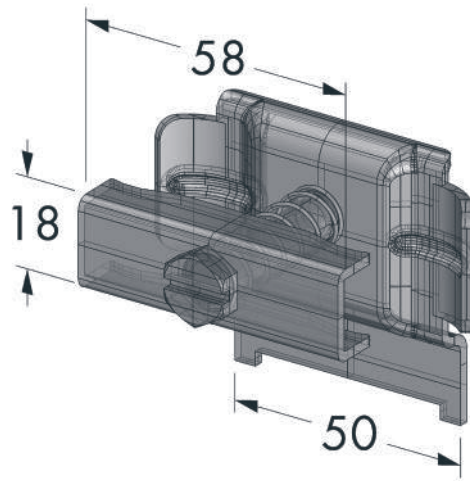
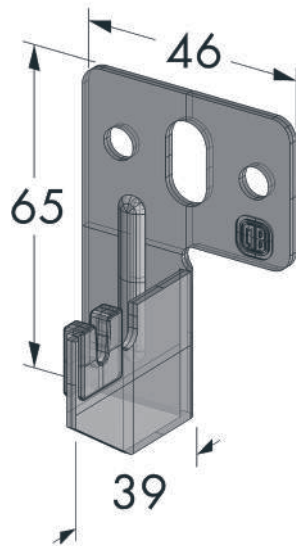
Wandkonsole für wandhängende Variante

**\*Die Wandkonsolensets sind nicht im Standardpreis von Heizkörper inkludiert.  
Die Wandkonsolen werden nach der Heizkörpergröße ausgelegt.**

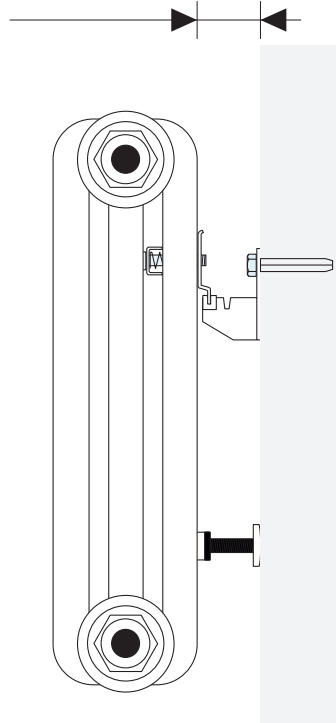


F1 = 780 N

F2 = 400 N






30 - 40 mm



# Anuova Line C6 - Floor bodenstehende Variante

**Leistungsbereich  $\Delta T_{50^\circ C}$   
126 ~ 14430 Watt  
(je nach Abmessung)**

Alle Abmessungen sind in MM. Abgeblendete Symbole können NICHT bestellt werden  
\*) Spezielle Abmessungen können auf Mass (Kundenwunsch) gefertigt werden

-  Nur Wasserheizung, (geschlossenes System)
-  Heizwasser & elektrisch (Kombi-Betrieb)
-  Rein elektrisch

**Material**  
Stahl  
Rohre 25mm

**Oberfläche**  
KTL+RAL weiss  
Andere +30-50%

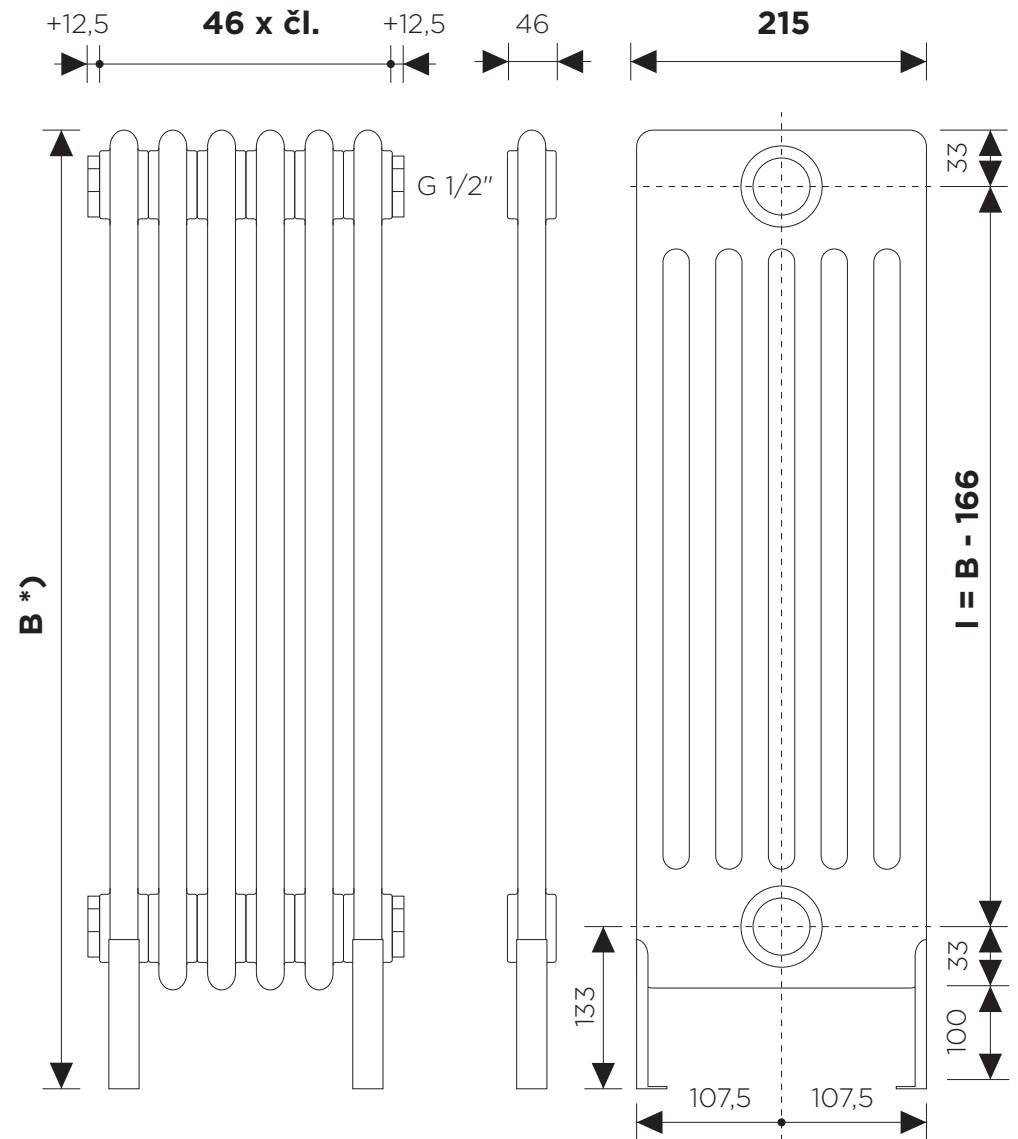
**Betriebsdaten**  
max. 10 bar  
max. 90° C

**Standardbreiten**  
(A) 46 mm (+/- 1%)  
1 Glied

**Standardhöhen**  
(B) 220 - 3000 mm  
20 Höhen

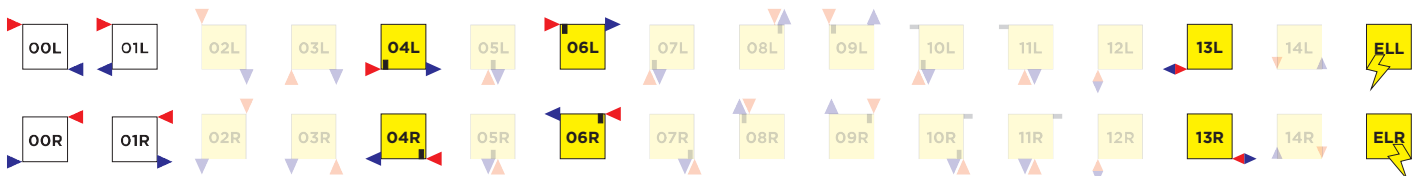
**Horizontale Variante**

**Liefertermine**  
4 - 6 Wochen



## Anschlüsse | Varianten

■ Aufpreis  stadnard



HINWEIS: Durchfehler und Änderungen sind vorbehalten. Laurens behält sich das Recht vor jegliche technische Änderungen ohne vorheriger Bekanntgabe durchzuführen. Die Firma Laurens empfiehlt Ihnen sowohl die vorhandenen, sowie die neuen Anschlüsse erst nach der Heizkörperlieferung zu ändern, bzw. zu fertigen.

Mehr Information über Preise, Leistungen und Installations- bzw. Verkaufsstelle erfahren Sie unter [www.laurens-heizkoerper.de](http://www.laurens-heizkoerper.de)