




ICE Horizontal Gold

Leistungsbereich Δt 50°C
655 ~ 1235Watt
(je nach Abmessung)

Alle Abmessungen sind in MM. Abgeblendete Symbole können NICHT bestellt werden
*) Spezielle Abmessungen können auf Mass (Kundenwunsch)

-  Nur Wasserheizung, (geschlossenes System)
-  Heizwasser & elektrisch (Kombi-Betrieb)
-  Rein elektrisch



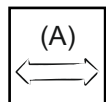
Material
Stahl



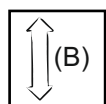
Oberfläche
Gold Chrom



Betriebsdaten
max. 4 bar
max. 90° C



Breiten
1820



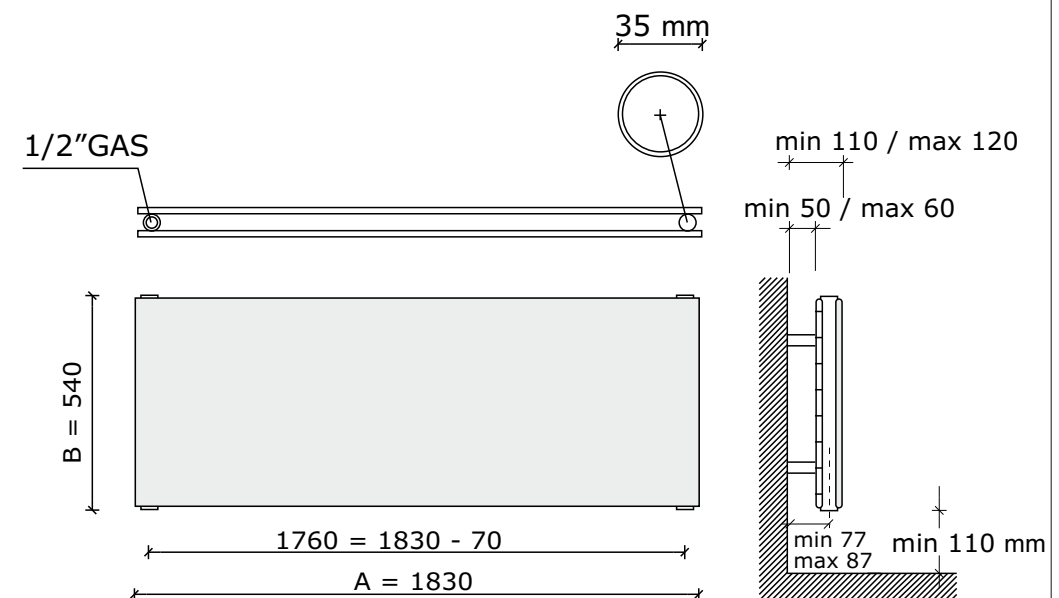
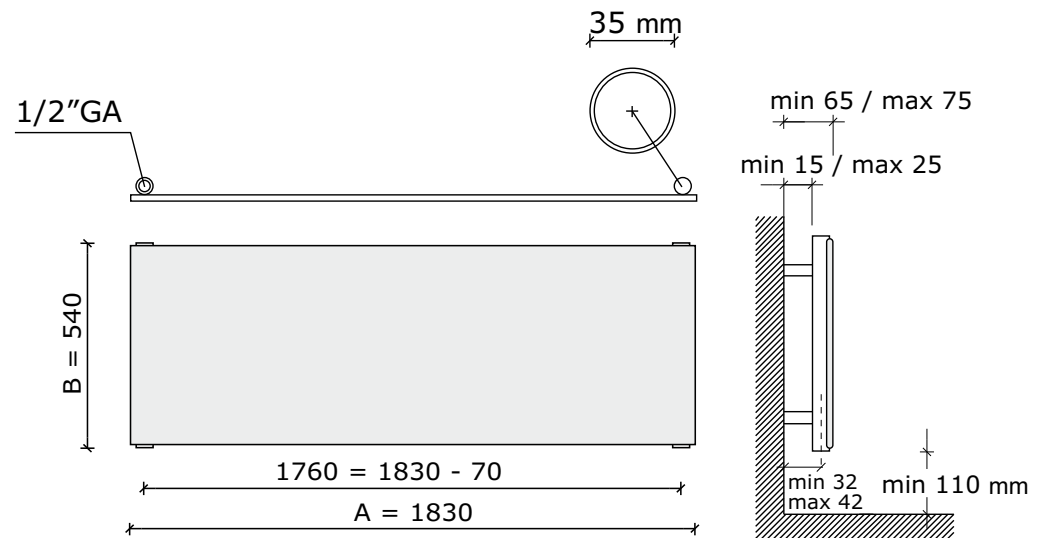
Höhen
540 mm



Vertikal
ICE Vertikal Gold

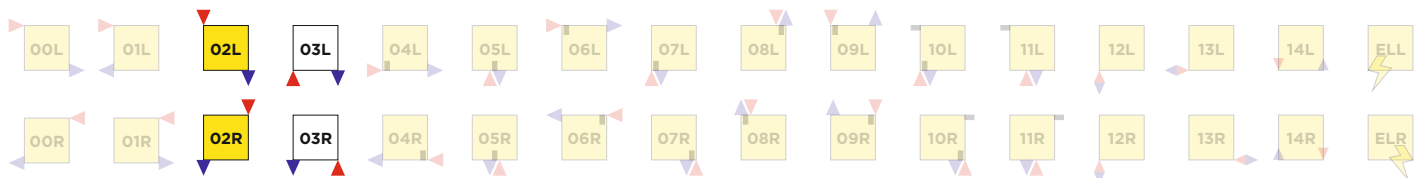


Lieferzeiten
4 - 8 wochen



Anschlüsse | Varianten

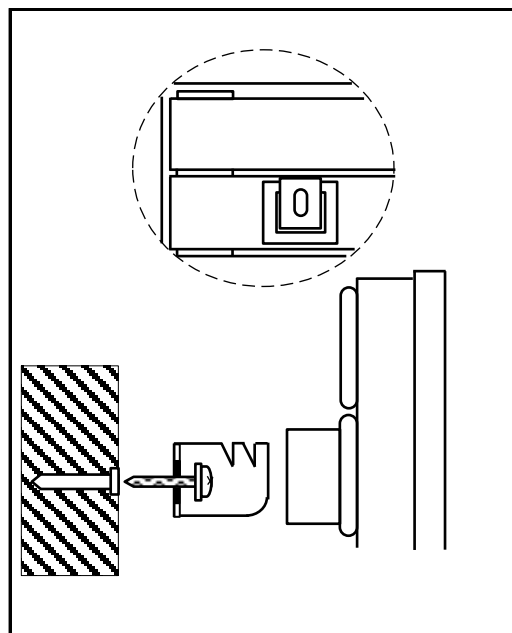
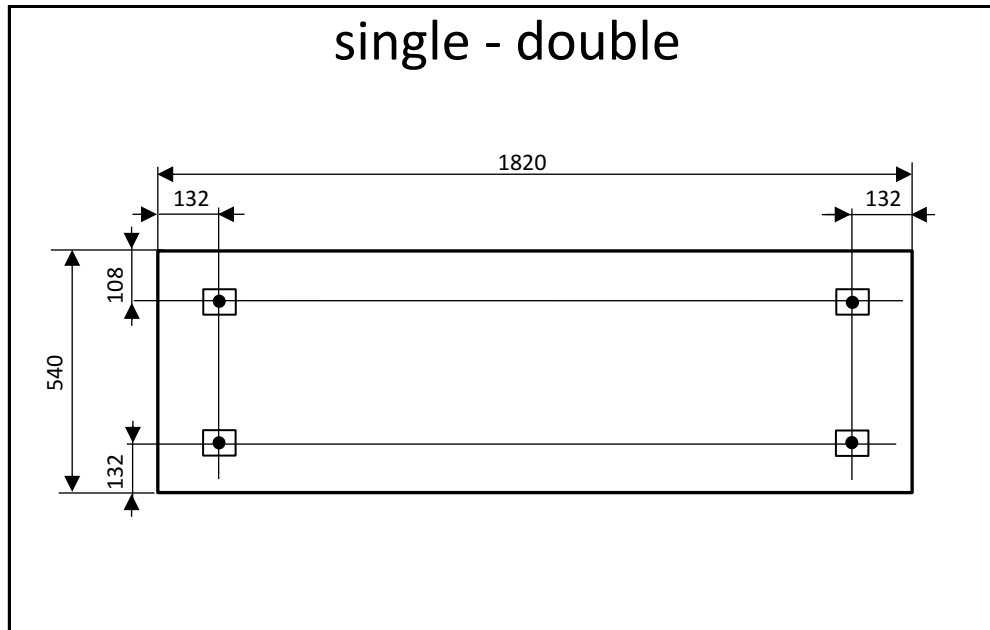
■ Aufpreis stadnard



HINWEIS: Durckfehler und Änderungen sind vorbehalten. Laurens behaltet sich das Recht vor jegliche technische Änderungen ohne vorheriger Bekanntgabe durchzuführen. Die Firma Laurens emp?ehlt Ihnen sowohl die vorhandenen, sowie die neuen Anschlüsse erst nach der Heizkörperlieferung zu ändern, bzw. zu fertigen.
Mehr Information über Preise, Leistungen und Installations- bzw. Verkaufsstelle erfahren Sie unter www.laurens-heizkoerper.de

ICE Horizontal Gold

Alle Abmessungen sind in MM. Abgeblendete Symbole können NICHT bestellt werden
*) Spezielle Abmessungen können auf Mass (Kundenwunsch)



Allgemeine Gebrauch-, Wartungs- und Pflegeanweisungen für Bad- und Designheizkörper

Zulässiger Gebrauch:

Der Heizkörper darf nur zum Heizen von Innenräumen und eventuell zum Trocknen von Textilien, die in Wasser gewaschen wurden, verwendet werden. Anderer Gebrauch ist unzulässig. Der Heizkörper darf nur in geschlossene Systeme mit Heizwasser mit max. Betriebstemperatur und max. Betriebsdruck (siehe Parameter) angeschlossen werden. Elektrobetrieb bzw. Elektrozusatzbetrieb ist zugelassen, wenn es in dem Datenblatt angegeben ist. Heizkörper mit Elektrozustzbetrieb bzw. Elektrobetrieb darf nur unter Einhaltung von Sicherheitshinweisen für Montage von el. Heizkörper und Heizstäben für die Bad- bzw. Designheizkörper installiert werden

Reinigung und Wartung:

Die Reinigung von Heizkörper darf nur mit milden, nicht scheuernden handelsüblichen Reinigungsmitteln erfolgen. Der Heizkörper soll nach Inbetriebnahme richtig entlüftet werden. Die soll auch nach längeren Betriebsunterbrechungen erfolgen.

Reklamation:

Bei Schadensfall kontaktieren Sie Ihren Fachhandwerker (Laurens Partner). Bereiten Sie alle Dokumente wie Fotos, Rechnung und Reklamationsbericht (zum Download).

Installationshinweise:

Die Montage soll immer durch ein Fachhandwerker (Installateure, Elektrofachkräfte) durchgeführt wird.

Installationshinweise für die Wandmontage:

Das mitgelieferte Befestigungsmaterial ist zur Verwendung in privaten Gebäuden für ausreichen tragfähige Untergründe bestimmt. Untergrund vor der Montage auf die Tragfähigkeit überprüfen. Bei der Montage prüfen Sie Gewicht von Heizkörper. Falls nötig (über 25kg Last) 2te Person zur Assistenz holen. Bei Bohrungen auf die zufälligen Kabel- Leitungsverletzungen in der Wand achten. Der Heizkörper darf nicht zum Klettern, Sitzen oder Aufstehen genutzt werden. Es darf auf nicht dauerhaft belastet werden. (max. 5kg). Die jeweils geeignete Befestigungsmethode soll immer vor Ort geprüft werden und mit der Bausituation abgestimmt werden. Baustellenbekleidung (Folie) vor Inbetriebnahme entfernen. Verpackung soll nach Regionalvorschriften entsorgt werden.

Installationshinweise für die Heizkörper mit Elektrobetrieb bzw. Elektrozusatzbetrieb:

Heizkörper mit Elektrozusatzbetrieb darf nur in Zone 3 installiert werden. Elektroheizstab darf vor dem Befüllen mit Wasser und Entlüften nicht in Betrieb genommen werden! Es kann zu Verletzung oder Produktschaden kommen! Elektroheizstab muss immer von unten in einer der beiden Leitprofile montiert werden. Elektroheizstab darf bei der Montage das Leitprofil und/oder die Heizrohre von innen nicht berühren. Bei der Montage von Elektroheizstab die 90° Winkel-Vertikalposition einhalten. Heizkörper muss vor dem Gebrauch bei einem Kombi-Betrieb voll mit Wasser befüllt und richtig entlüftet werden. Falls es im Heizkörper zum Verlust von Flüssigkeit kommt, darf der Elektroheizstab nicht in Betrieb genommen werden. Es kann zu Verletzung oder Produktschaden kommen!

Hinweis zu unseren AGB:

Es gilt immer unsere aktuellste AGB-Fassung. Diese kann je nach Bedarf an unsere Partner (Geschäftskunden) zur Verfügung gestellt werden.