






# Lupinus Single|Double


**Indikative Leistung  $\Delta t$  50°C**  
**500 ~ 700 Watt**  
(je nach Heizkörpergröße)

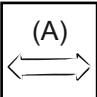
Alle Abmessungen in MM. Ausgeblendete Symbole NICHT als Option möglich  
\*) spezielle Abmessungen nur auf Anfrage mit Aufpreis

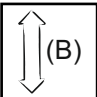
-  Nur Heizung, (geschlossenes) System
-  Heizung & elektrisch Kombi-Betrieb
-  Nur Elektrisch

 **Stahl**  
Rohrdurchm.: 28 mm  
Profilrohr: 50x10 mm


 **Oberfläche**  
Standardfarbe weiss  
andere Farben möglich

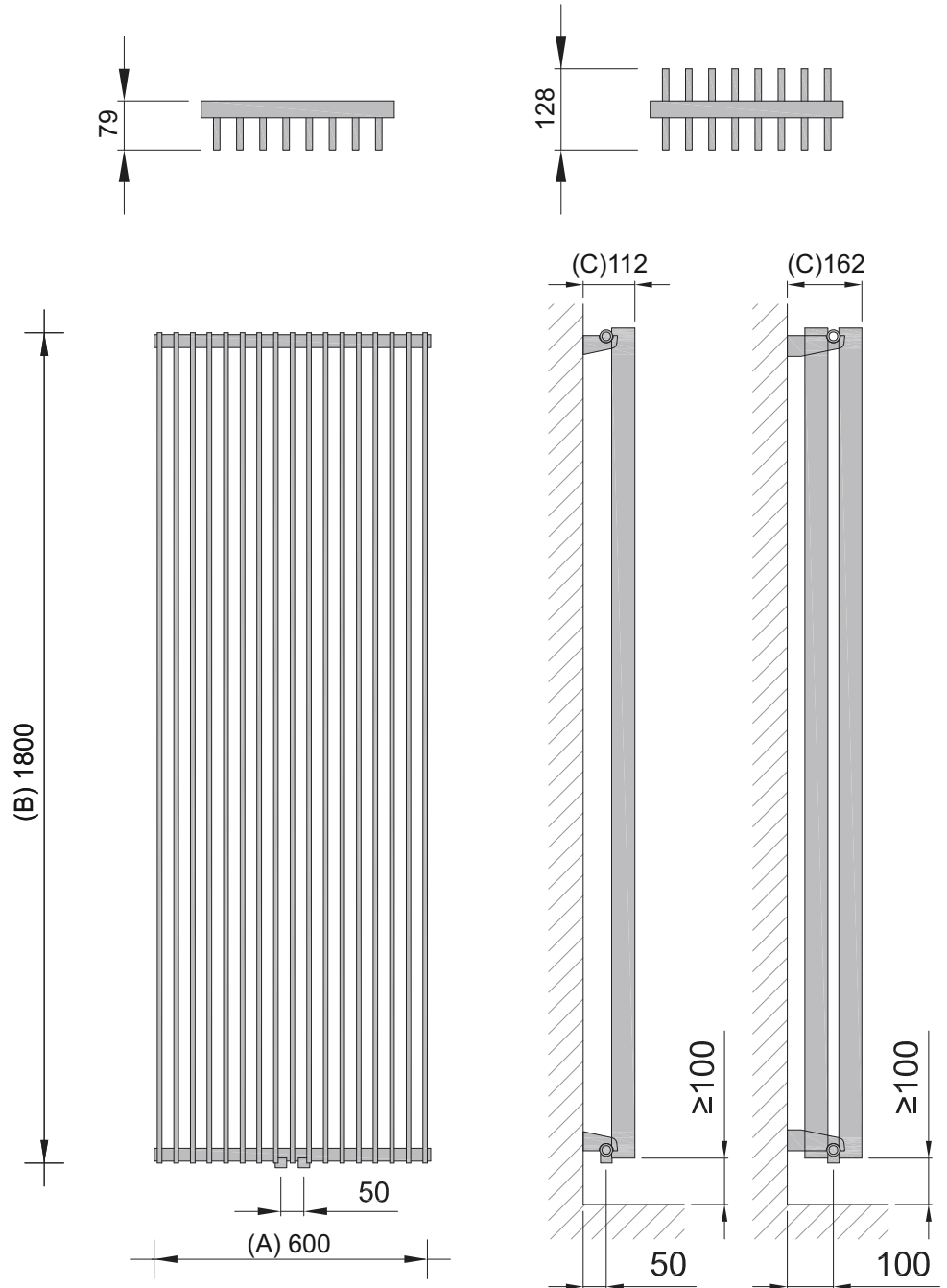
 **Parameter**  
max. 5 bar  
max. 95° C

 **Standardbreiten**  
(A) 300, 480, 600

 **Standardhöhen**  
(B) 2000

 **Horizontalní varianta**

 **Dodací lhůty**  
4 - 6 týdny



## Anschlüsse | Varianten

■ Aufpreis  Standard

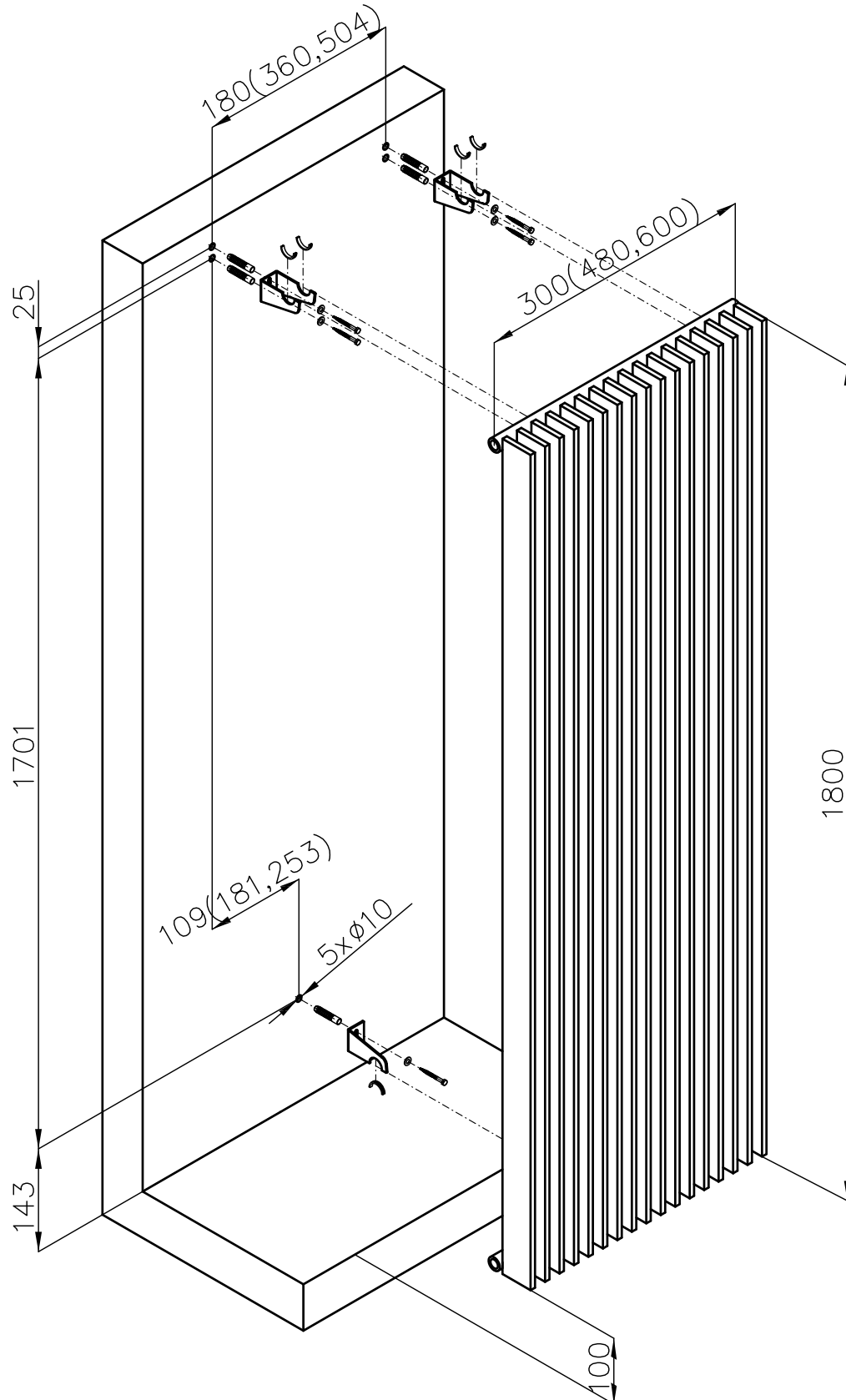


**HINWEIS:** Durchfehler und Änderungen sind vorbehalten. Laurens behält sich das Recht vor jegliche technische Änderungen ohne vorheriger Bekanntgabe durchzuführen. Die Firma Laurens empfiehlt Ihnen sowohl die vorhandenen, sowie die neuen Anschlüsse erst nach der Heizkörperlieferung zu ändern, bzw. zu fertigen.

Mehr Information über Preise, Leistungen und Installations- bzw. Verkaufsstelle erfahren Sie unter [www.laurens-heizkoerper.de](http://www.laurens-heizkoerper.de)

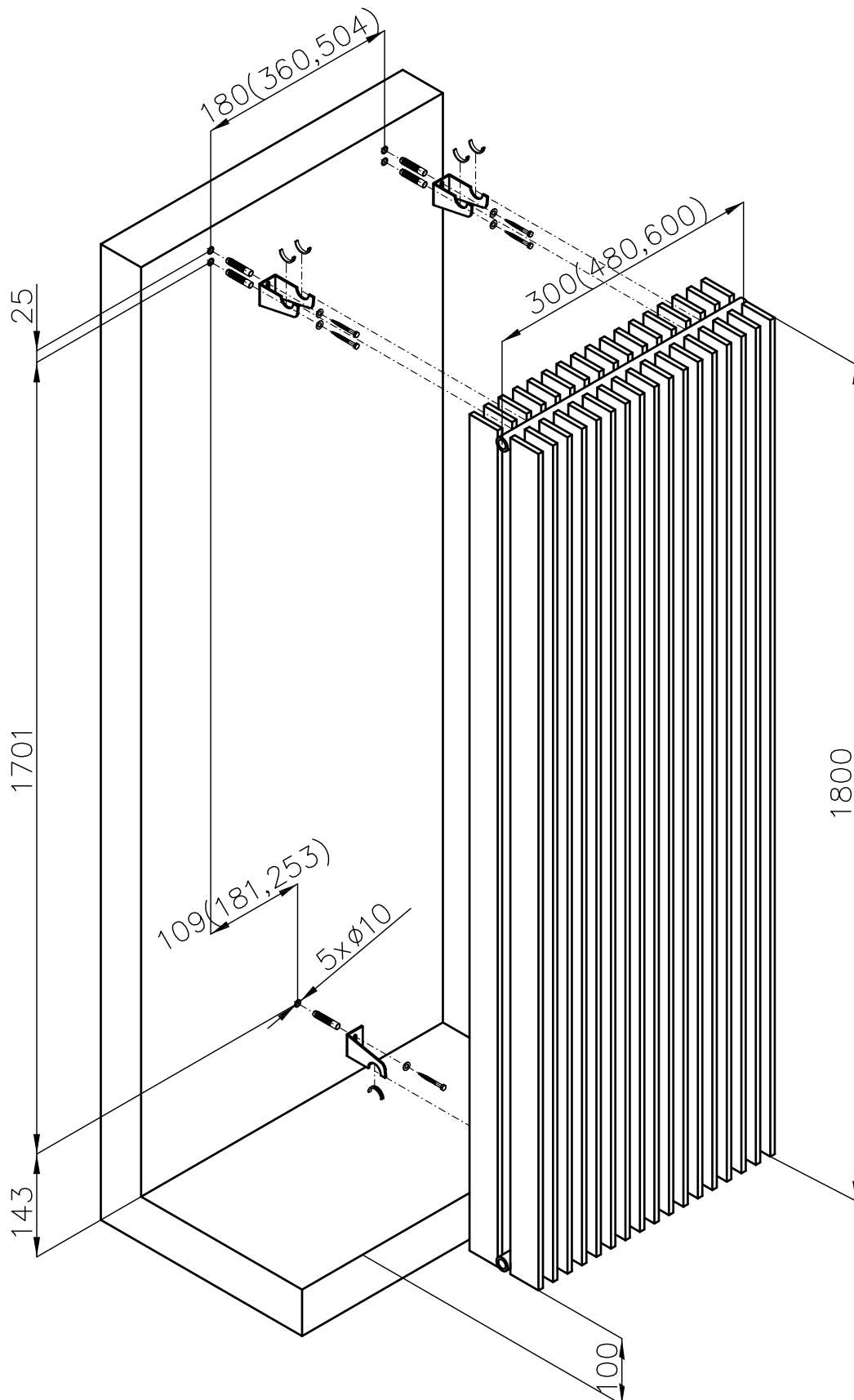
## Lupinus Single|Double

Alle Abmessungen in MM. Halterung ist bereits im Lieferumfang inkludiert.  
RAL Beschichtung in gleicher Farbe wie Heizkörper



## Lupinus Single|Double

Alle Abmessungen in MM. Halterung ist bereits im Lieferumfang inkludiert.  
RAL Beschichtung in gleicher Farbe wie Heizkörper



**Zulässiger Gebrauch:** Der Heizkörper darf nur zum Beheizen von Innenräumen und keinesfalls zum Trocknen von Textilien verwendet werden. Anderer Gebrauch ist unzulässig. Der Heizkörper darf nur an geschlossenen Heizsystemen unter Berücksichtigung der max. Betriebstemperatur und des max. Betriebsdruck (siehe Parameter) angeschlossen werden.

Elektrobetrieb bzw. Elektrozusatzbetrieb ist zugelassen, wenn es in dem Datenblatt angegeben ist. Heizkörper mit Elektrozusatzbetrieb bzw. Elektrobetrieb dürfen nur unter Einhaltung der Sicherheitshinweise für die Montage von el. Heizkörpern und Heizstäben für die Bad- bzw. Designheizkörper installiert werden

**Reinigung und Wartung:** Die Reinigung der Heizkörper darf nur mit milden, nicht scheuernden handelsüblichen Reinigungsmitteln erfolgen. Der Heizkörper soll nach Inbetriebnahme richtig entlüftet werden. Die Entlüftung sollte auch nach längeren Betriebsunterbrechungen erfolgen.

**Reklamation:** Bei Schadensfall kontaktieren Sie Ihren Fachhandwerker (Laurens Partner). Bereiten Sie alle Dokumente, wie Fotos, Rechnung und Reklamationsbericht (im Downloadbereich hinterlegt) bereit.

**Installationshinweise:** Die Montage sollte stets durch ein Fachhandwerker (Installateure, Elektrofachkräfte) durchgeführt werden.

**Installationshinweise für die Wandmontage:** Das mitgelieferte Befestigungsmaterial ist zur Verwendung in privaten Gebäuden, für ausreichend tragfähige Untergründe bestimmt. Den Untergrund vor der Montage auf die Tragfähigkeit überprüfen. Vor der Montage prüfen Sie bitte das Gewicht des Heizkörpers. Falls nötig (über 25kg Last) 2te Person hinzuziehen. Bei Bohrungen unbedingt auf Kabel und Wasserleitungen in der Wand achten. Der Heizkörper darf nicht zum Klettern, Sitzen oder Aufsteigen genutzt werden. Es darf auch nicht dauerhaft belastet werden. (max. 5kg). Die jeweils geeignete Befestigungsmethode soll immer vor Ort geprüft werden und mit der Bausituation abgestimmt werden. Verpackungsmaterial (Folie) vor Inbetriebnahme entfernen. Verpackung sollten nach den regionalen Vorschriften entsorgt werden.

**Installationshinweise für die Heizkörper mit Elektrobetrieb bzw. Elektrozusatzbetrieb:** Heizkörper mit Elektrozusatzbetrieb dürfen nur in Zone 3 installiert werden. Die Elektroheizstäbe dürfen vor dem Befüllen der Heizkörper mit Wasser und Entlüften nicht in Betrieb genommen werden! Es kann zu Verletzung oder Schaden kommen, welche nicht unter die Garantie fallen! Der Elektroheizstab muss immer von unten in einem der beiden senkrechten Leitprofile montiert werden. Der Elektroheizstab darf bei der Inbetriebnahme das Leitprofil und/oder die Heizrohre von innen nicht berühren. Der Heizkörper muss vor dem Gebrauch bei einem Kombi-Betrieb komplett mit Wasser befüllt und richtig entlüftet werden. Falls es im Heizkörper zum Verlust von Flüssigkeit kommt, darf der Elektroheizstab nicht in Betrieb genommen werden. Es kann zu Verletzung oder Produktschäden kommen!