

**max. 10bar/90°C**

steel | Stahl | staal | ocel | сталь

□ 30x40 (2x)

○ Ø 20 (39x)

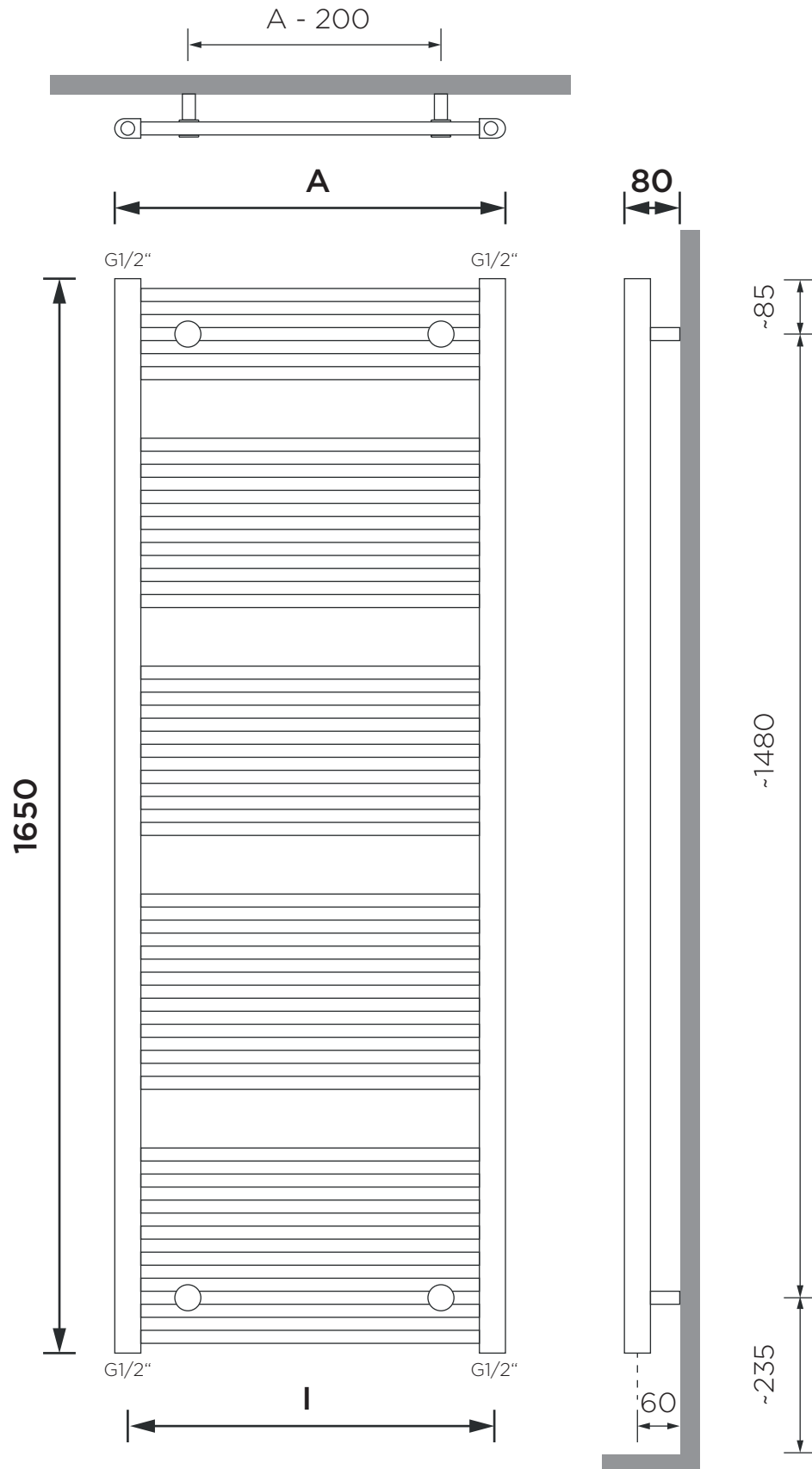
**A = 300-1000**

300, 400, 450, 600, 750

**I = A - 40**

**RAL 9016/9003**

white | weiß | wit | bílá | белый



**max. 10bar/90°C**

steel | Stahl | staal | ocel | сталь

□ 30x40 (2x)

○ Ø 20 (34x)

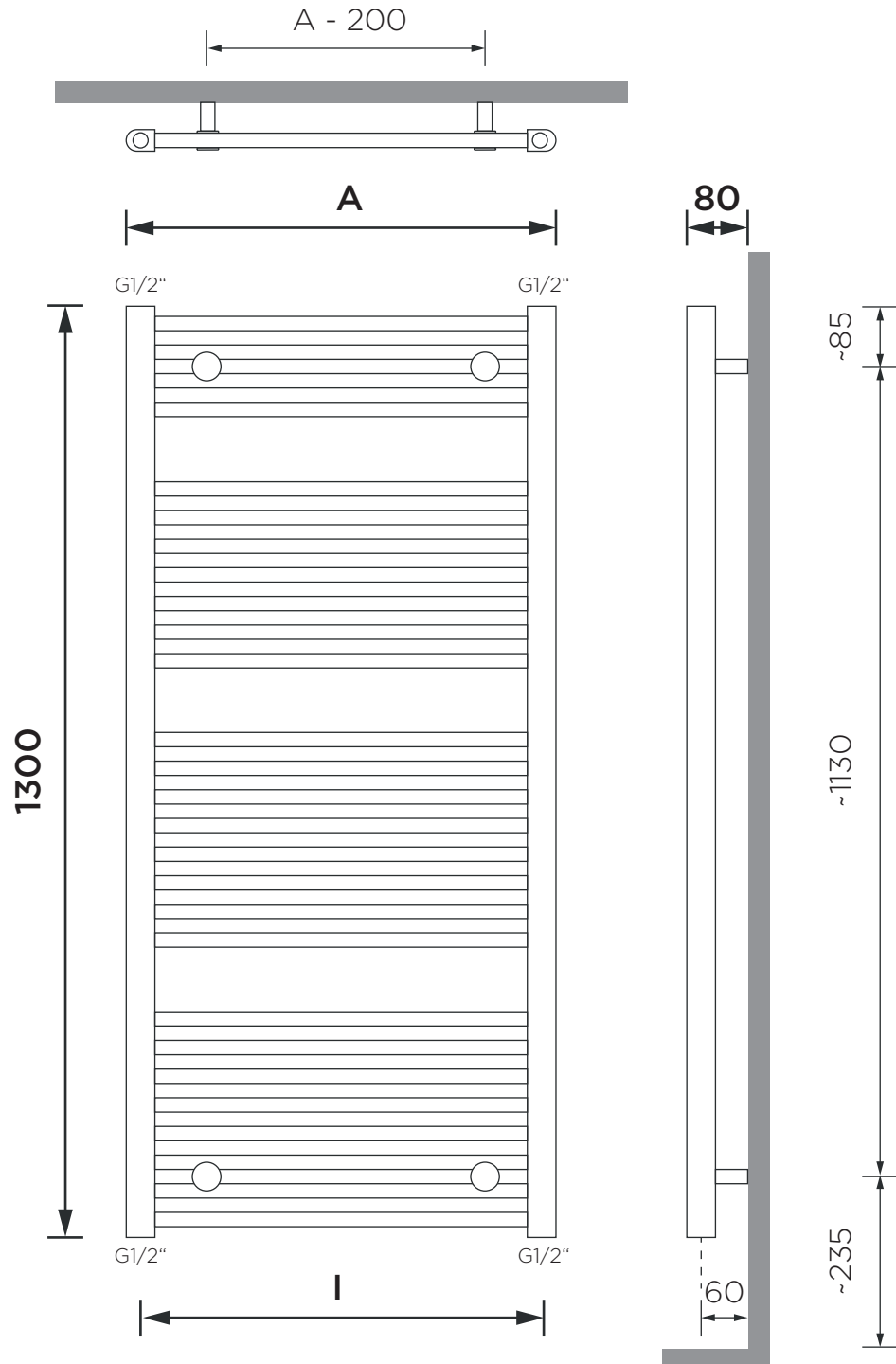
**A = 300-1000**

300, 400, 450, 600, 750

**I = A - 40**

**RAL 9016/9003**

white | weiß | wit | bílá | белый



**max. 10bar/90°C**

steel | Stahl | staal | ocel | сталь

□ 30x40 (2x)

○ Ø 20 (27x)

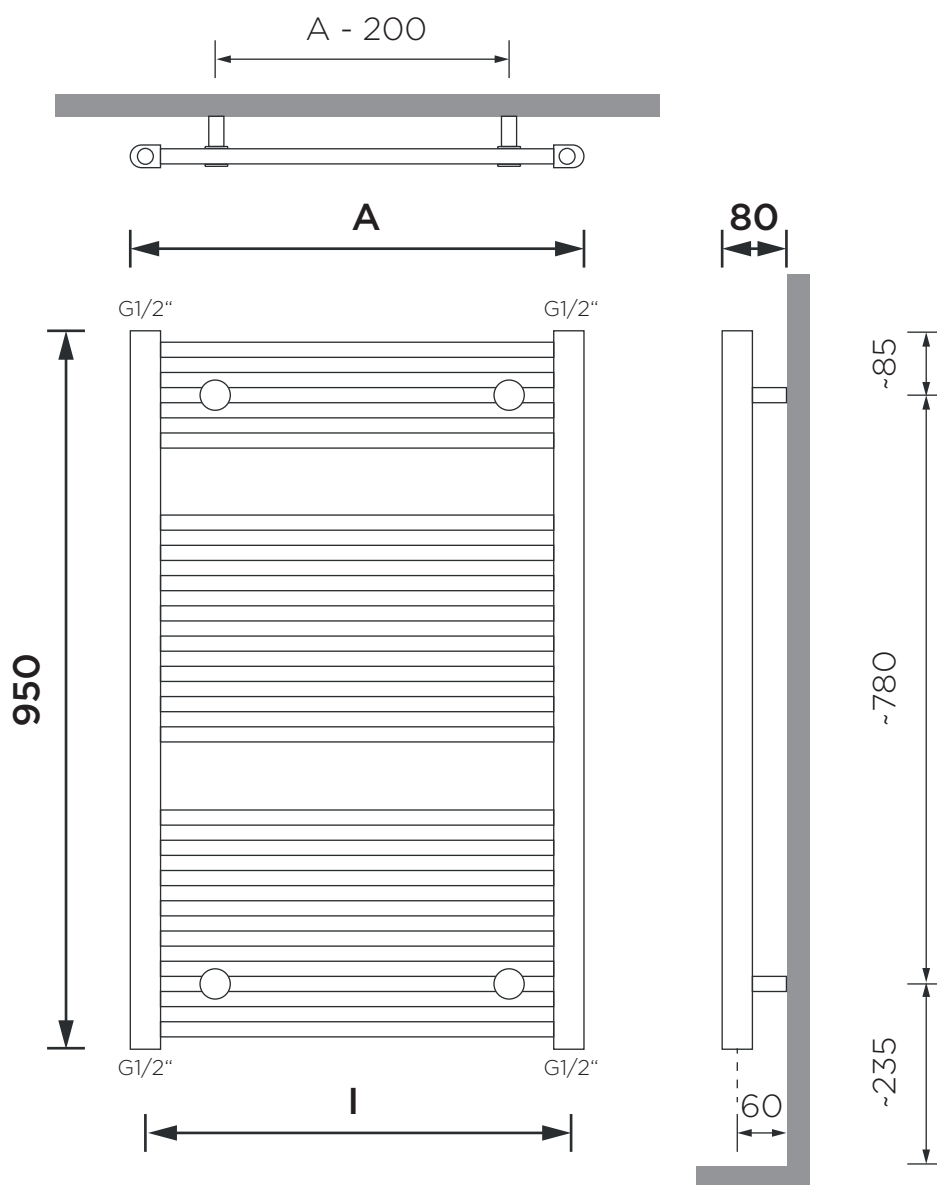
**A = 300-1000**

300, 400, 450, 600, 750

**I = A - 40**

**RAL 9016/9003**

white | weiß | wit | bílá | белый



**max. 10bar/90°C**

steel | Stahl | staal | ocel | сталь

□ 30x40 (2x)

○  $\varnothing 20$  (20x)

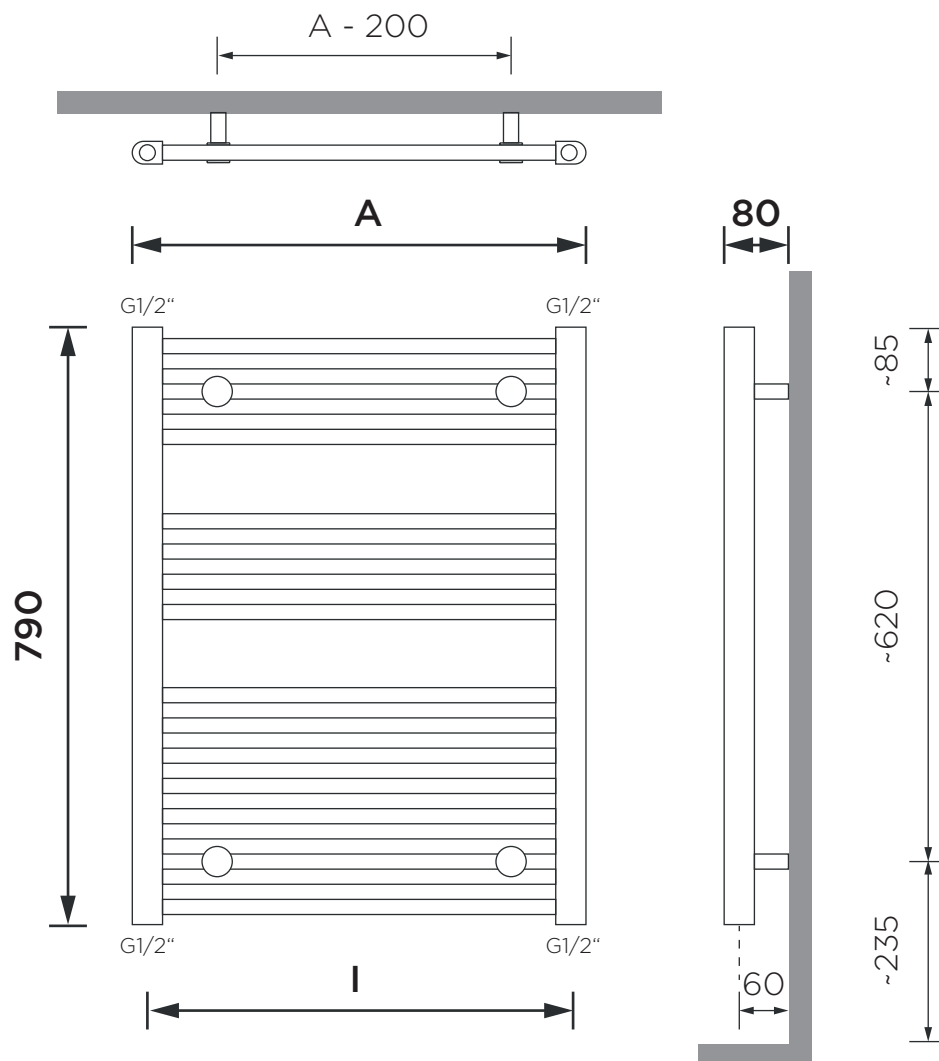
**A = 300-1000**

300, 400, 450, 600, 750

**I = A - 40**

**RAL 9016/9003**

white | weiß | wit | bílá | белый



**max. 10bar/90°C**

steel | Stahl | staal | ocel | сталь

□ 30x40 (2x)

○ Ø 20 (16x)

**A = 300-1000**

300, 400, 450, 600, 750

**I = A - 40**

**RAL 9016/9003**

white | weiß | wit | bílá | белый