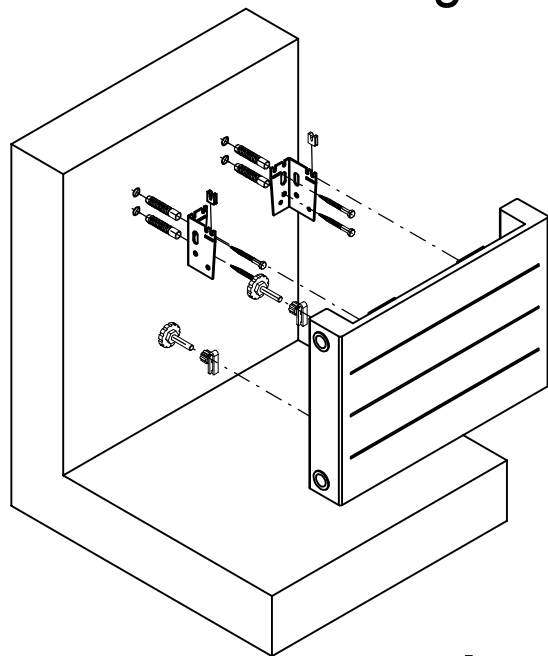
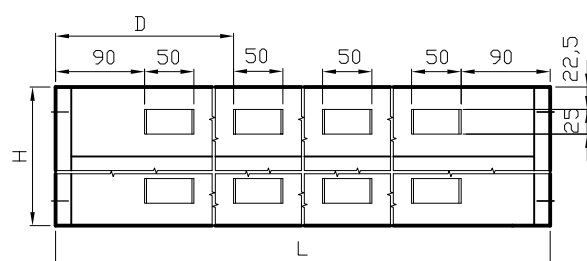
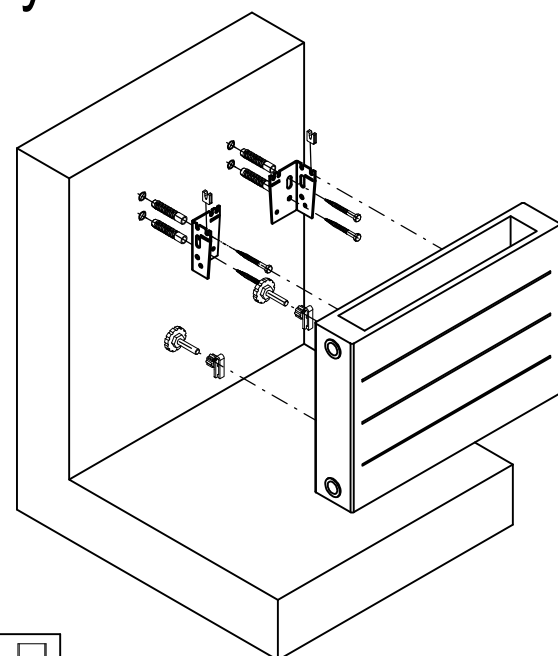


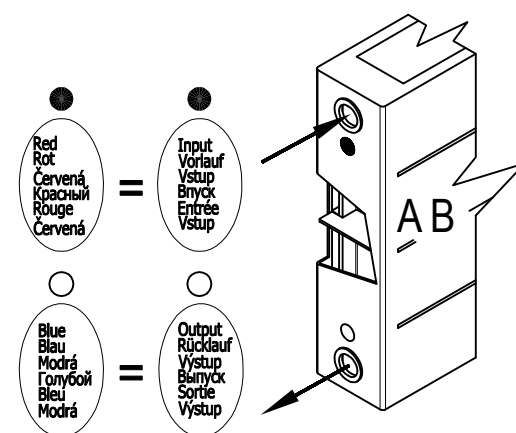
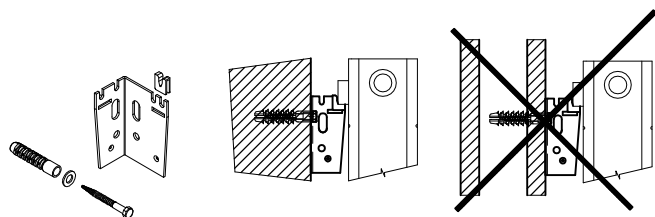
## Hyacint Horizontal single



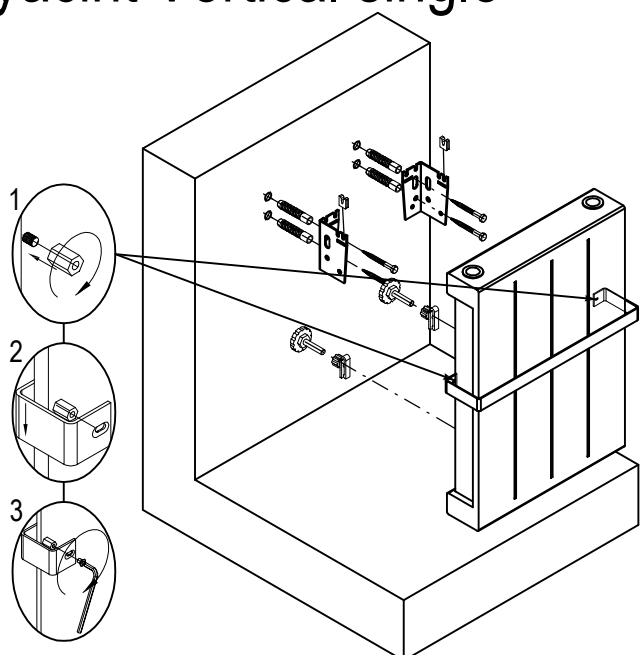
## Hyacint Horizontal double



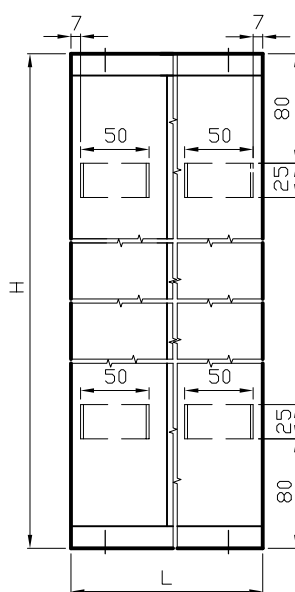
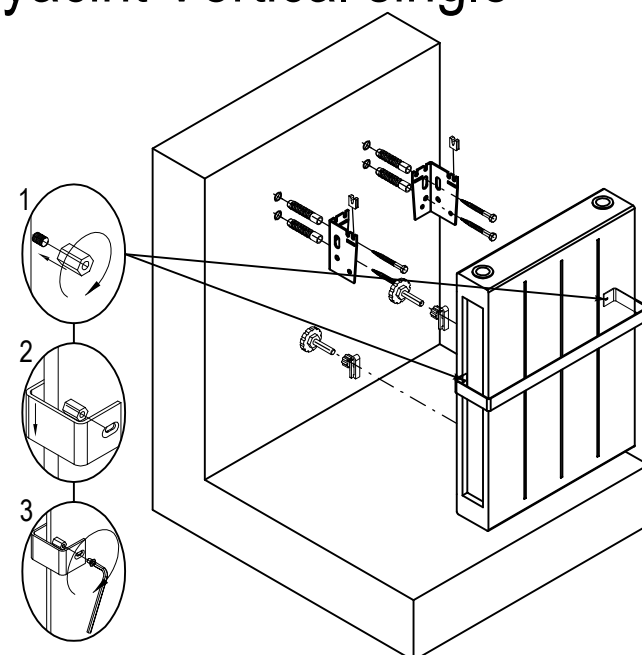
H(mm)	L(mm)	D(mm)	□
280, 420, 560, 700	400 - 2000	-	4x
	2200	1075	6x
2400	1175		
2600	1275		
2800	1375		
3000	1475		



## Hyacint Vertical single



## Hyacint Vertical single



L(mm)	280, 420, 560, 700
H(mm)	400 - 2000

Output and input of lamellar radiators convectors is marked by red/blue stickers  
Vor- und Rücklauf vom Paneelheizkörper sind mit rotem und blauem Aufkleber markiert  
Způsob zapojení lamelových radiátorů je označen červenou a modrou samolepkou  
Способ подключения ламельных радиаторов обозначен красной и голубой наклейкой  
Méthode de la connection des radiateurs lamellaires est marquée par autocollant rouge / bleu  
Spôsob zapojenia lamelových radiátorov je označený červenou a modrou samolepkou